



MEGAINOX
BARANDALES Y ESCALERAS DE ACERO INOXIDABLE

Catalogo Linea **PREMIUM**

Barandales arquitectónicos inoxidable



INDICE

2 MEGAINOX SA DE CV

LINEA PREMIUM

5 MODELO 1 - FICHA TÉCNICA
8 MODELO 1 - GALERÍA DE APLICACIONES
11 MODELO 2 - FICHA TÉCNICA
14 MODELO 2 - GALERÍA DE APLICACIONES
17 MODELO 3 - FICHA TÉCNICA
20 MODELO 3 - GALERÍA DE APLICACIONES
23 MODELO 4 - FICHA TÉCNICA
26 MODELO 4 - GALERÍA DE APLICACIONES
29 MODELO 5 - FICHA TÉCNICA
32 MODELO 5 - GALERÍA DE APLICACIONES
37 MODELO 5cc - FICHA TÉCNICA
40 MODELO 5cc - GALERÍA DE APLICACIONES

45

LINEA LIGERA LT

48 MODELO LT-1 - FICHA TÉCNICA
51 MODELO LT-1 - GALERÍA DE APLICACIONES
54 MODELO LT-2 - FICHA TÉCNICA
57 MODELO LT-2 - GALERÍA DE APLICACIONES
60 MODELO LT-3 - FICHA TÉCNICA
63 MODELO LT-3 - GALERÍA DE APLICACIONES
66 MODELO LT-4 - FICHA TÉCNICA
69 MODELO LT-4 - GALERÍA DE APLICACIONES
72 MODELO LT-5 - FICHA TÉCNICA
75 MODELO LT-5 - GALERÍA DE APLICACIONES
78 MODELO LT-5cc - FICHA TÉCNICA
MODELO LT-5cc - GALERÍA DE APLICACIONES

M E G A I N O X



MEGAINOX SA DE CV es una empresa Mexicana dedicada al Diseño, Desarrollo, Fabricación e Instalación de Barandales de Acero Inoxidable para toda la Republica Mexicana.

Damos atención a sectores tan importantes como lo son el Industrial, Habitacional, Salud y Turístico, entre otros. Nuestra ubicación en la Ciudad de México nos permite poder atender proyectos de cualquier tamaño a lo largo de todo el País.

Con más de 8 años de experiencia, en **MEGAINOX SA DE CV** todos nuestros miembros y colaboradores se mantienen a la vanguardia, con un gran compromiso.

La confianza que nuestros clientes nos han depositado ha permitido satisfacer ampliamente sus necesidades, cubriendo al máximo sus expectativas.

Por eso podemos decir que en **MEGAINOX SA DE CV** fabricamos barandales tan seguros como estéticos. Utilizando técnicas de Soldadura Inerte con Tungsteno (Tugsten Inhert Gas) y pulido en materiales inoxidables.

En **MEGAINOX SA DE CV** desarrollamos productos que fusionen diseño, calidad y sobre todo funcionalidad, es por esto que el acero inoxidable es nuestro elemento principal, ya que reúne resistencia a la corrosión, bajo mantenimiento, belleza, durabilidad y versatilidad.

Además de nuestros barandales de línea, manejamos proyectos de barandal sobre diseño en los cuales tenemos la capacidad de mezclar acero inoxidable, fierro y madera, lo que nos permite ejecutar a la perfección el diseño adecuado para su proyecto arquitectónico.

Contamos con un departamento de diseño, dedicado a desarrollar soluciones para proyectos especiales como: mobiliario, techos, domos, señalética, esculturas metálicas, etc.

MISIÓN

En **MEGAINOX SA DE CV** nuestra misión es fabricar los barandales de acero inoxidable que superen las necesidades de diseño, calidad, seguridad y ofrecer el mejor costo para nuestros clientes. Consolidándonos como la mejor opción para la industria de Construcción en México, fabricando barandales tan seguros como estéticos.

Atender todos y cada uno de nuestros proyectos basados en la excelencia de servicio. Somos un equipo comprometido en sobrepasar las expectativas de nuestros clientes.

Seguir siendo una empresa competente y con la cual siempre sea un gusto trabajar, seamos colaboradores, clientes, proveedores o prestadores de servicios.

VISIÓN

Ser la primera opción como proveedor de barandales de acero inoxidable en los mercados en que participamos en México. Lo lograremos desarrollando una producción sustentable, utilizando materiales de la más alta calidad provenientes principalmente de producción nacional y trabajando incansablemente al lado de nuestros clientes y colaboradores.

PRINCIPIOS

Respeto a nuestros clientes

Atender a nuestros clientes con respeto y pasión por la excelencia en el servicio.

La decisión firme, responsable y auténtica de no transgredir los derechos de los semejantes, actuando o dejando de actuar para conservar la armonía natural.

Respeto mutuo

Crear un ambiente de trabajo, con unidad, con cercanía a la operación, respetuoso y sin preferencias.

Excelencia

Actuar siempre de manera honesta, sencilla y justa sin anteponer los intereses personales.

Mejora constante

Tomar decisiones siempre orientadas al bien de la compañía para mejorar los resultados ofrecidos a nuestros clientes.

MEGAINOX SA DE CV, Propiedad intelectual. Derechos Reservados. No se permite su reproducción sin autorización escrita del autor.





MEGAIN

MODELO **1**
LINEA PREMIUM

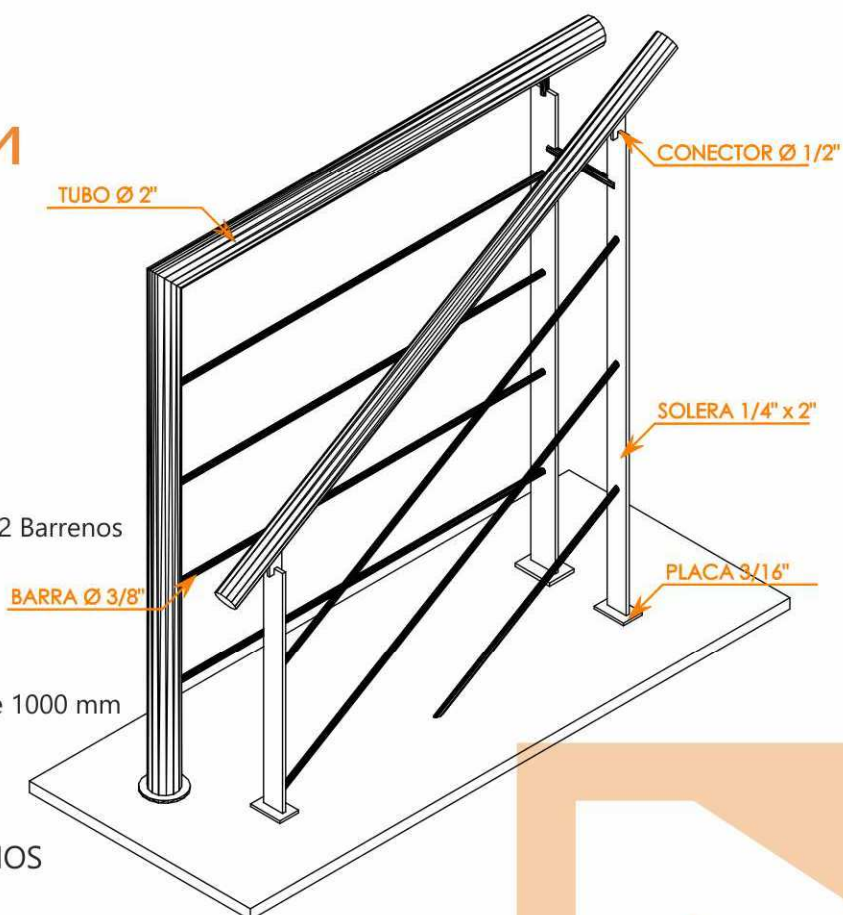


MODELO 1

LINEA PREMIUM

MODELO DE LINEA

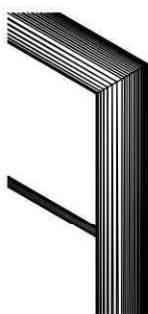
- Acero Inoxidable tipo 304
- Pasamanos tubular \varnothing 2", Cal. 16
- Postes vertical de solera 1/4" x 2"
- 4 resguardos horizontales de barra \varnothing 3/8"
- Pock de unión poste-pasamanos barra \varnothing 1/2"
- Placa base de anclaje con espesor de 3/16" y 2 Barrenos
- Altura total del barandal:
 - secciones rectas 950 mm
 - secciones de rampa 900 mm
- Anclaje con taquete de expansión de 1/4"
- Separación entre postes (a ejes, promedio) de 1000 mm
- Acabado Pulido Satinado P-3



OPCIONES DE UNION POSTE- PASAMANOS

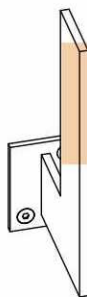


Unión con Pock de barra



Unión corte 45°

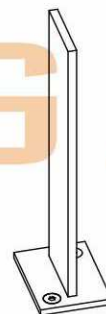
OPCIONES DE FIJACIÓN



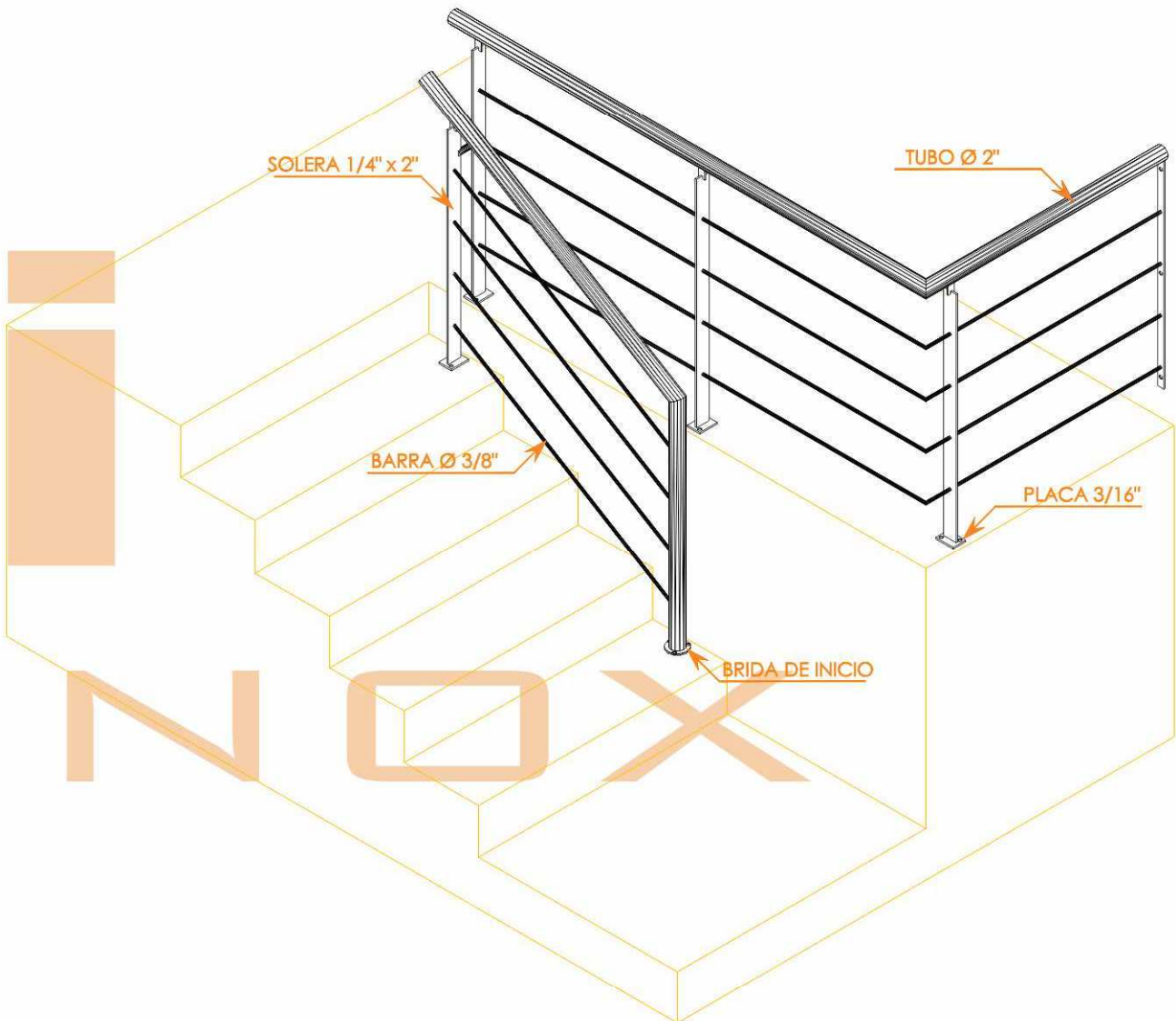
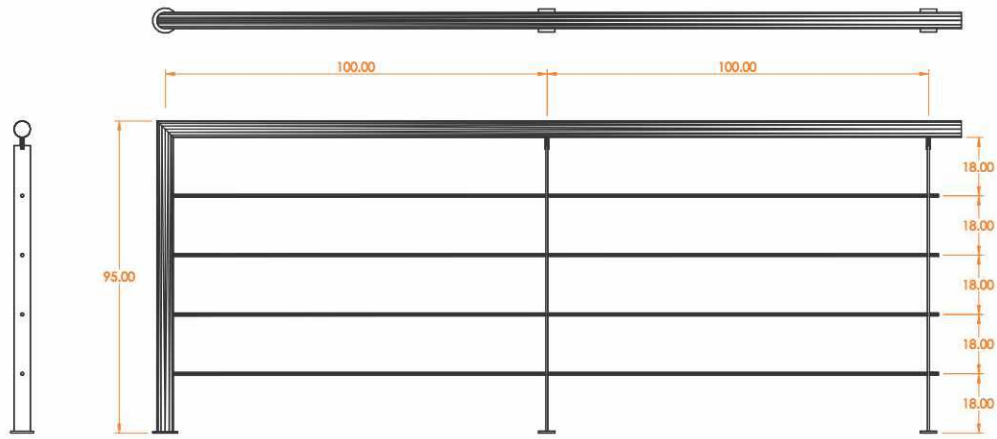
Fijación tipo bastón, Fijación sencilla a muro



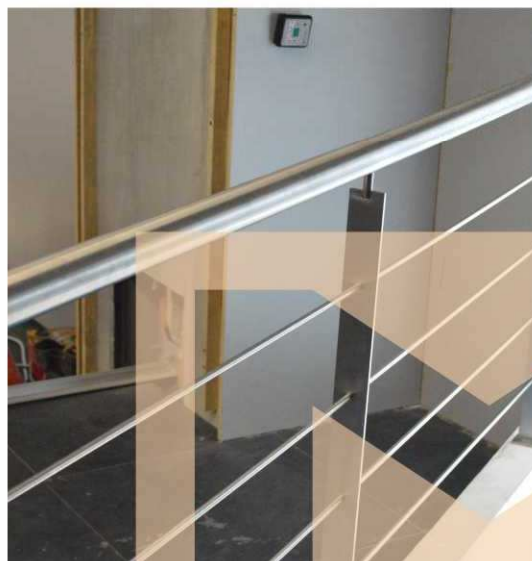
a muro



Fijación sencilla a piso




MEGAINOX




MEGAINOX





MEGAIN

MODELO **2**

LINEA PREMIUM

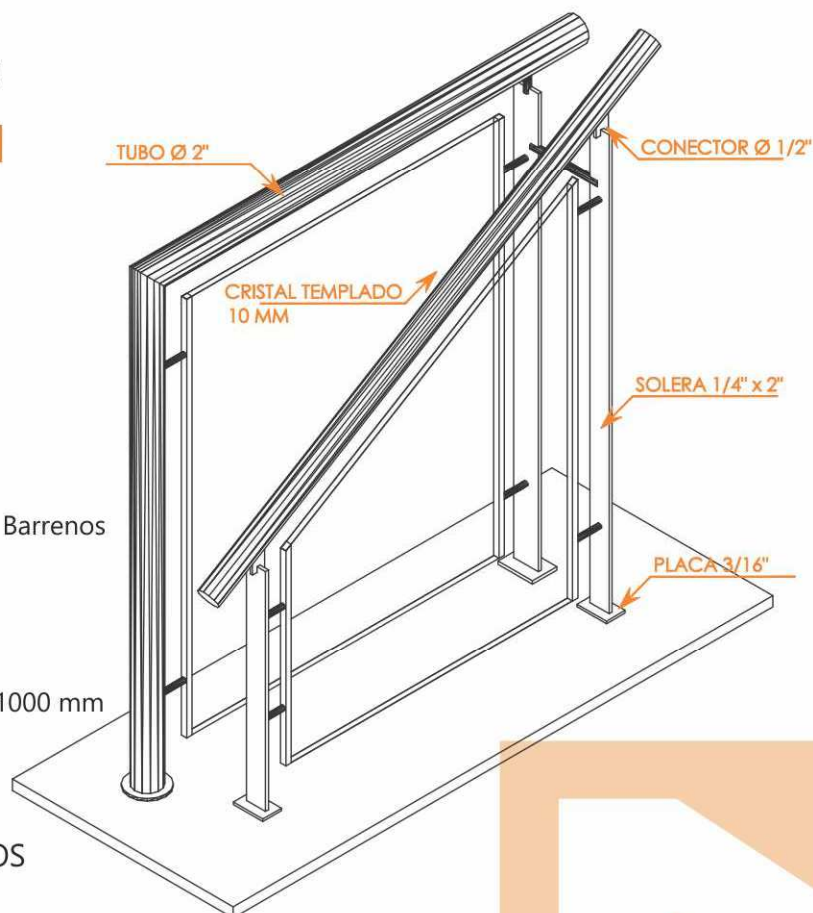


MODELO 2

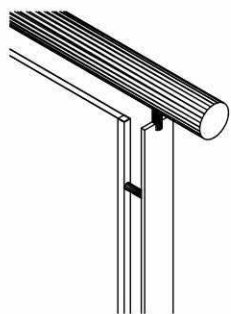
LINEA PREMIUM

MODELO DE LINEA

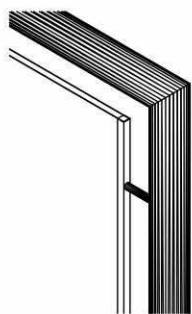
- Acero Inoxidable tipo 304
- Pasamanos tubular \varnothing 2", Cal. 16
- Postes vertical de solera 1/4" x 2"
- Cristal templado claro 10 mm
- Pock de unión poste-pasamanos barra \varnothing 1/2"
- Placa base de anclaje con espesor de 3/16" y 2 Barrenos
- Altura total del barandal:
 - secciones rectas 950 mm
 - secciones de rampa 900 mm
- Anclaje con taquete de expansión de 1/4"
- Separación entre postes (a ejes, promedio) de 1000 mm
- Acabado Pulido Satinado P-3



OPCIONES DE UNION POSTE- PASAMANOS

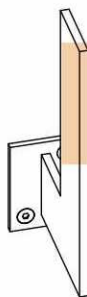


Unión con Pock de barra



Unión corte 45°

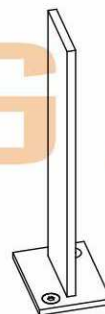
OPCIONES DE FIJACIÓN



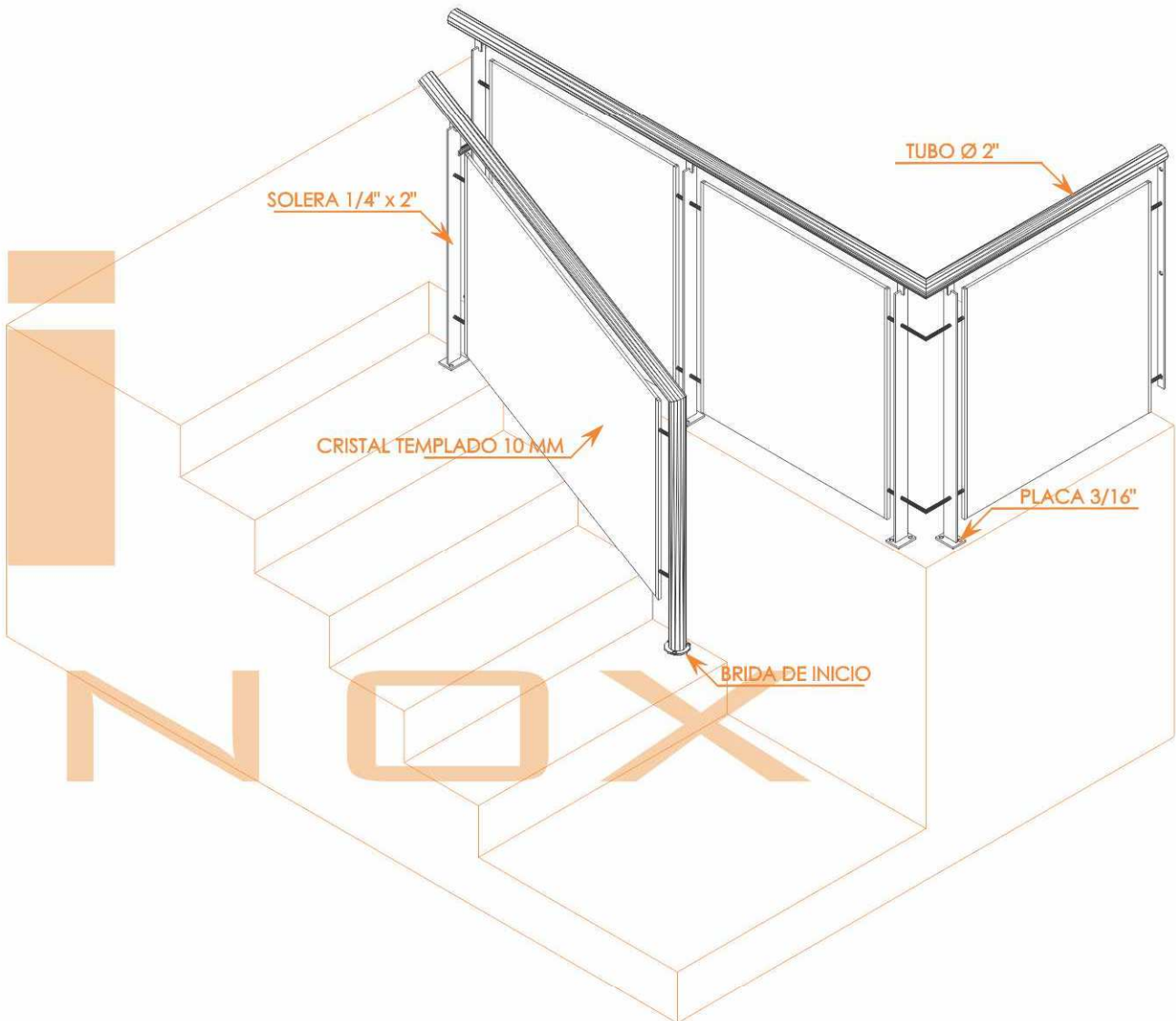
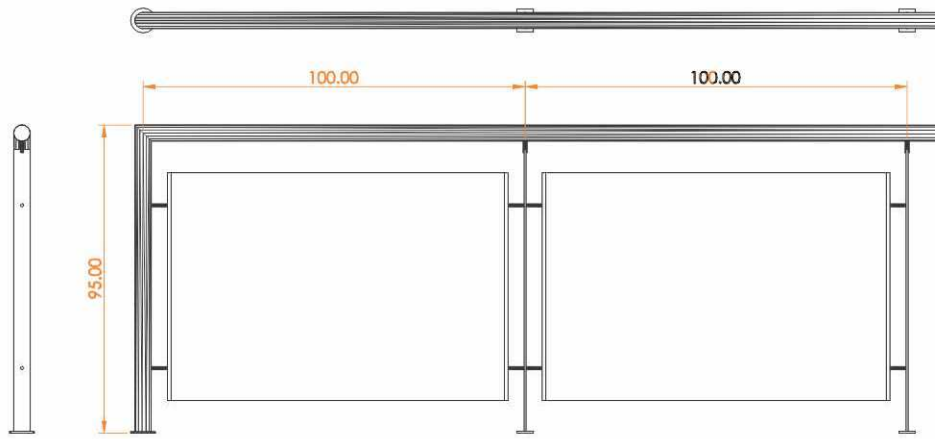
Fijación tipo bastón, fijación sencilla a muro



fijación sencilla a muro



fijación sencilla a piso









MEGAIN

MODELO **3**

LINEA **PREMIUM**

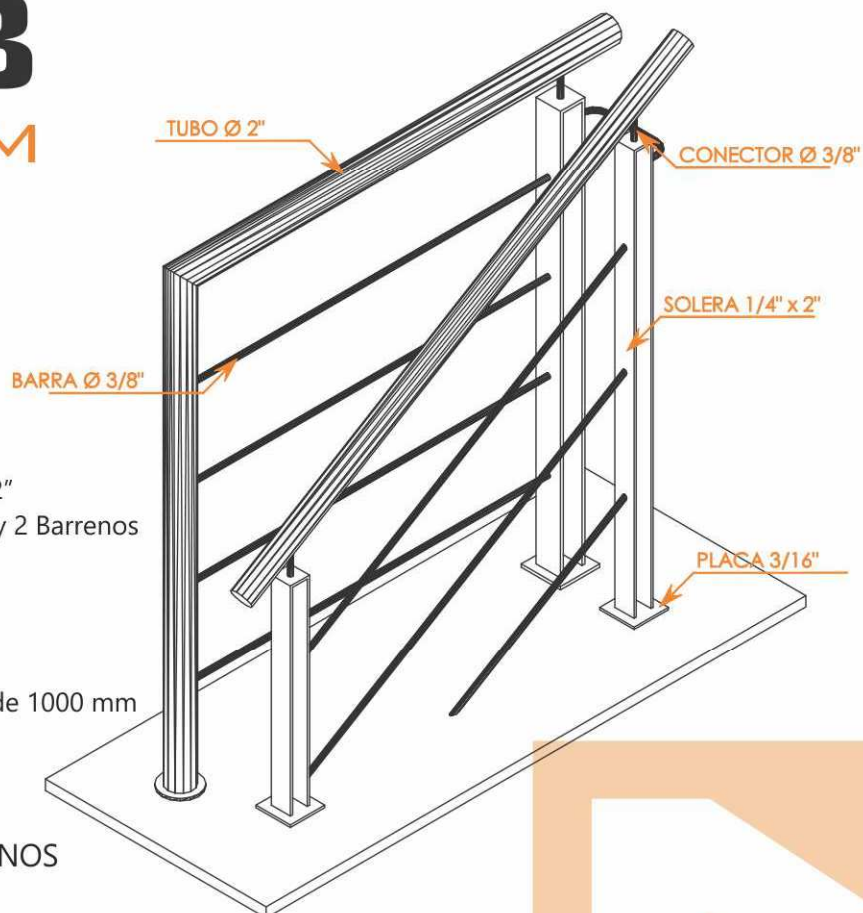


MODELO 3

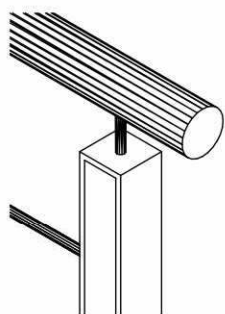
LINEA PREMIUM

MODELO DE LINEA

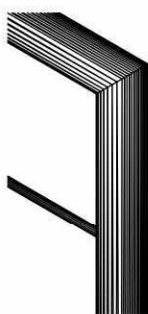
- Acero Inoxidable tipo 304
- Pasamanos tubular \varnothing 2", Cal. 16
- Postes vertical de doble solera $1/4" \times 2"$
- 4 resguardos horizontales de barra \varnothing 3/8"
- Pock de unión poste-pasamanos barra \varnothing 1/2"
- Placa base de anclaje con espesor de $3/16"$ y 2 Barrenos
- Altura total del barandal:
 - secciones rectas 950 mm
 - secciones de rampa 900 mm
- Anclaje con taquete de expansión de $1/4"$
- Separación entre postes (a ejes, promedio) de 1000 mm
- Acabado Pulido Satinado P-3



OPCIONES DE UNION POSTE- PASAMANOS

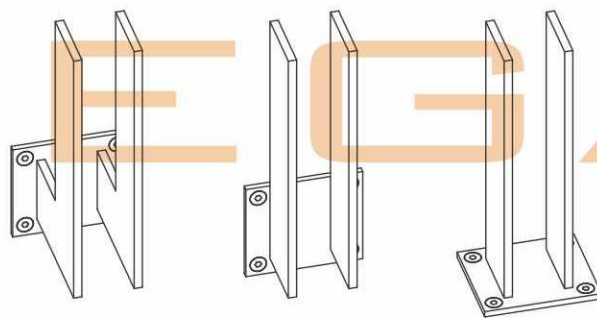


Unión con Pock de barra



Unión corte 45°

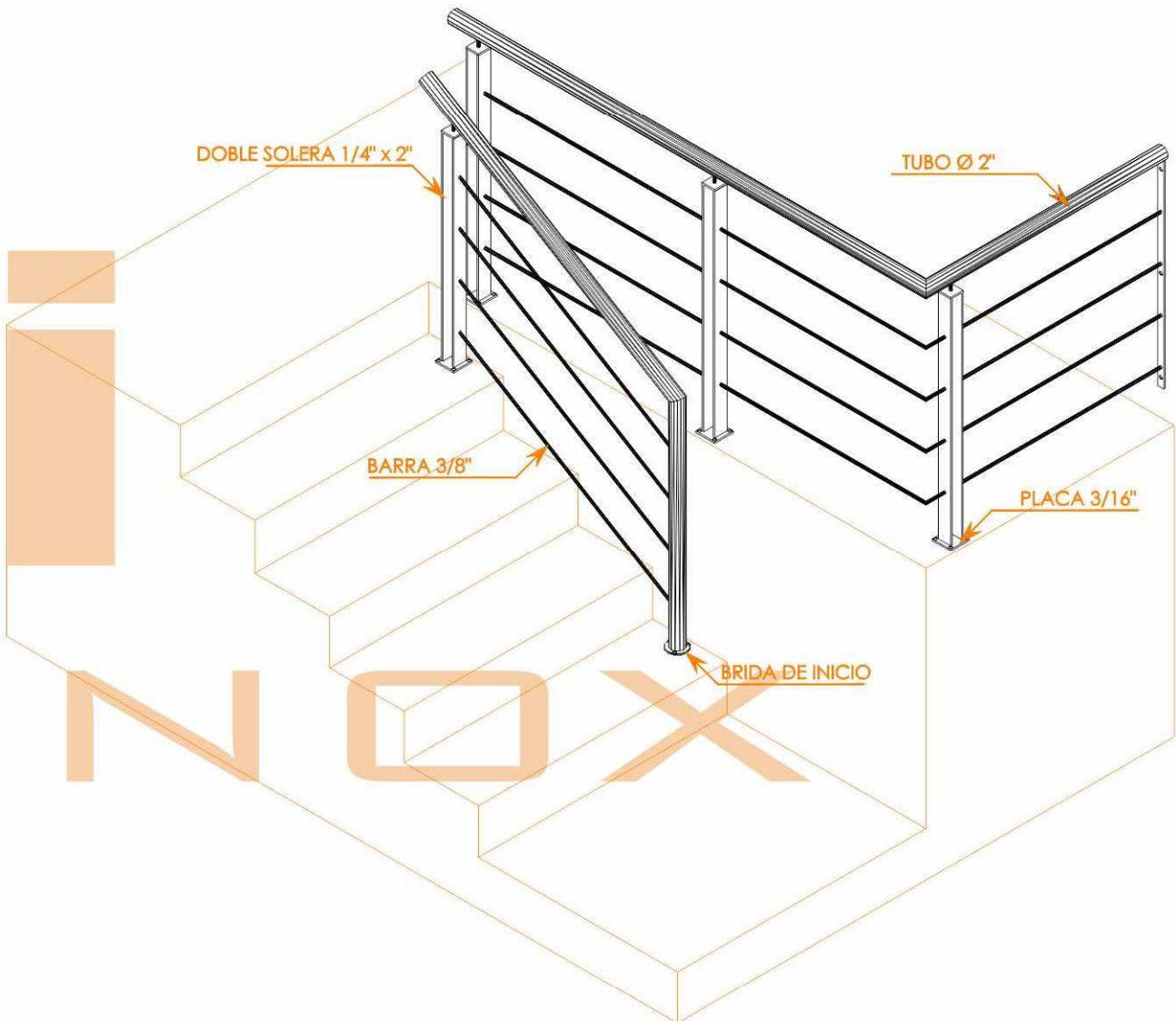
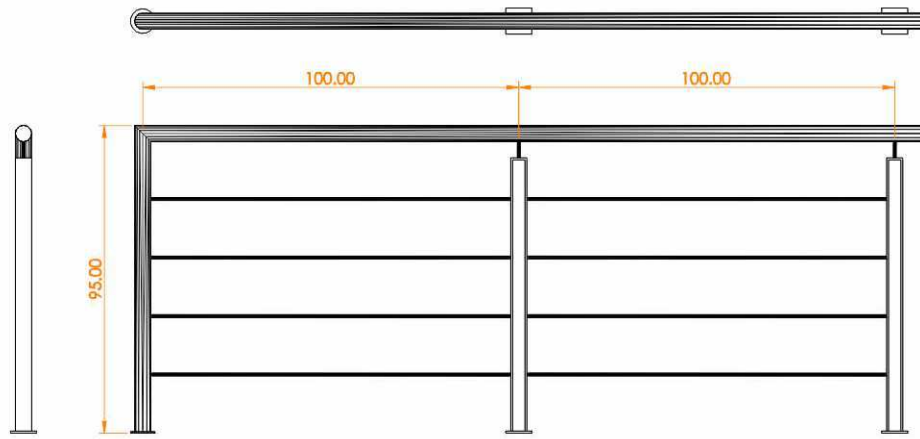
OPCIONES DE FIJACIÓN



Fijación tipo bastón, Fijación sencilla a muro

a muro

Fijación sencilla a piso









MEGAIN

MODELO 4
LINEA PREMIUM

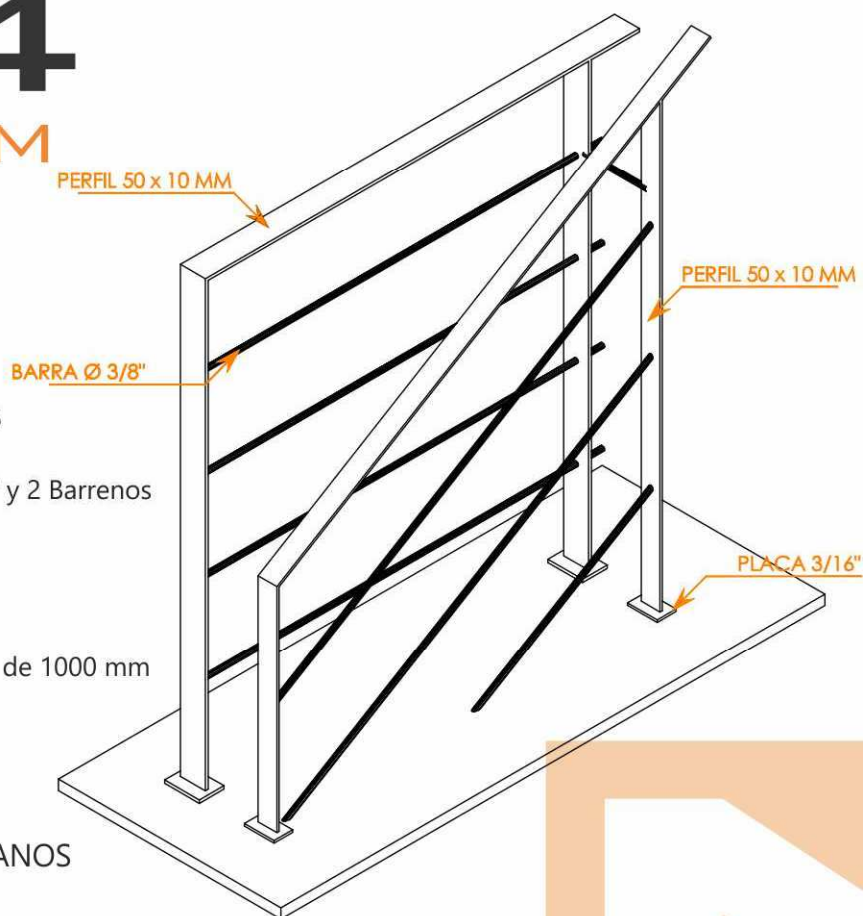


MODELO 4

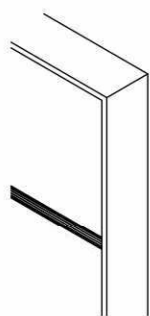
LINEA PREMIUM

MODELO DE LINEA

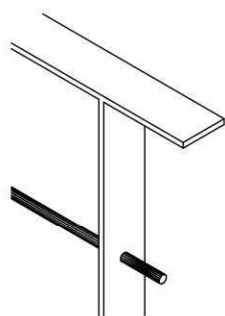
- Acero Inoxidable tipo 304
- Pasamanos Perfil 50 x 10 mm, Cal. 16
- Postes vertical de Perfil 50 x 10 mm, Cal. 16
- 4 resguardos horizontales de barra \varnothing 3/8"
- Placa base de anclaje con espesor de 3/16" y 2 Barrenos
- Altura total del barandal:
 - secciones rectas 950 mm
 - secciones de rampa 900 mm
- Anclaje con taquete de expansión de 1/4"
- Separación entre postes (a ejes, promedio) de 1000 mm
- Acabado Pulido Satinado P-3



OPCIONES DE UNION POSTE- PASAMANOS

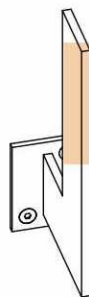


Unión en escuadra



Unión recta

OPCIONES DE FIJACIÓN



Fijación tipo bastón,
a muro

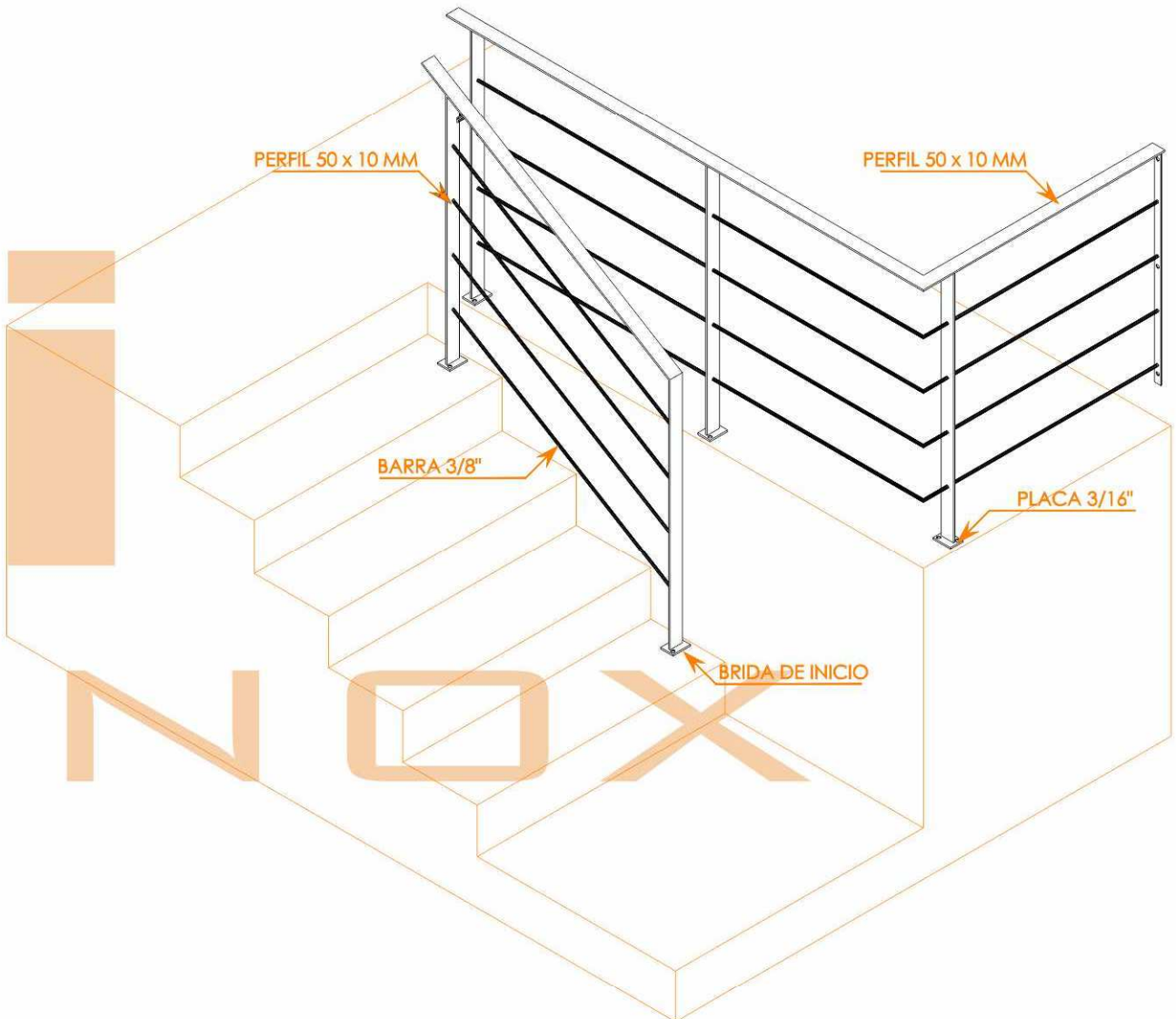
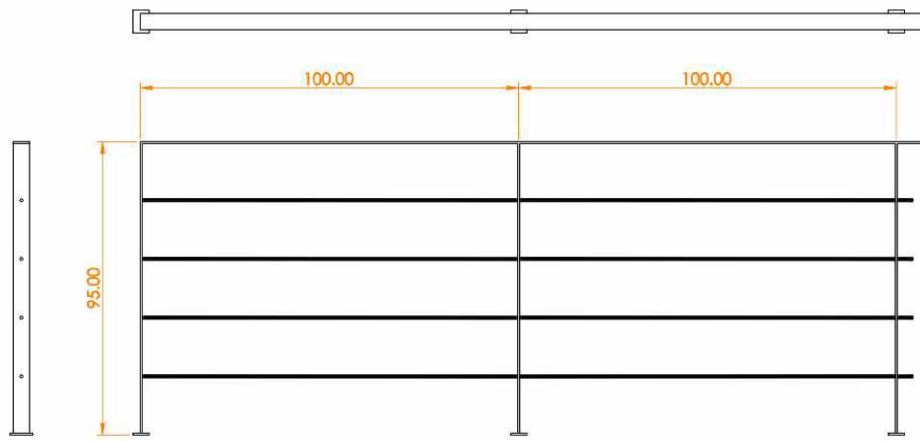


Fijación sencilla
a muro

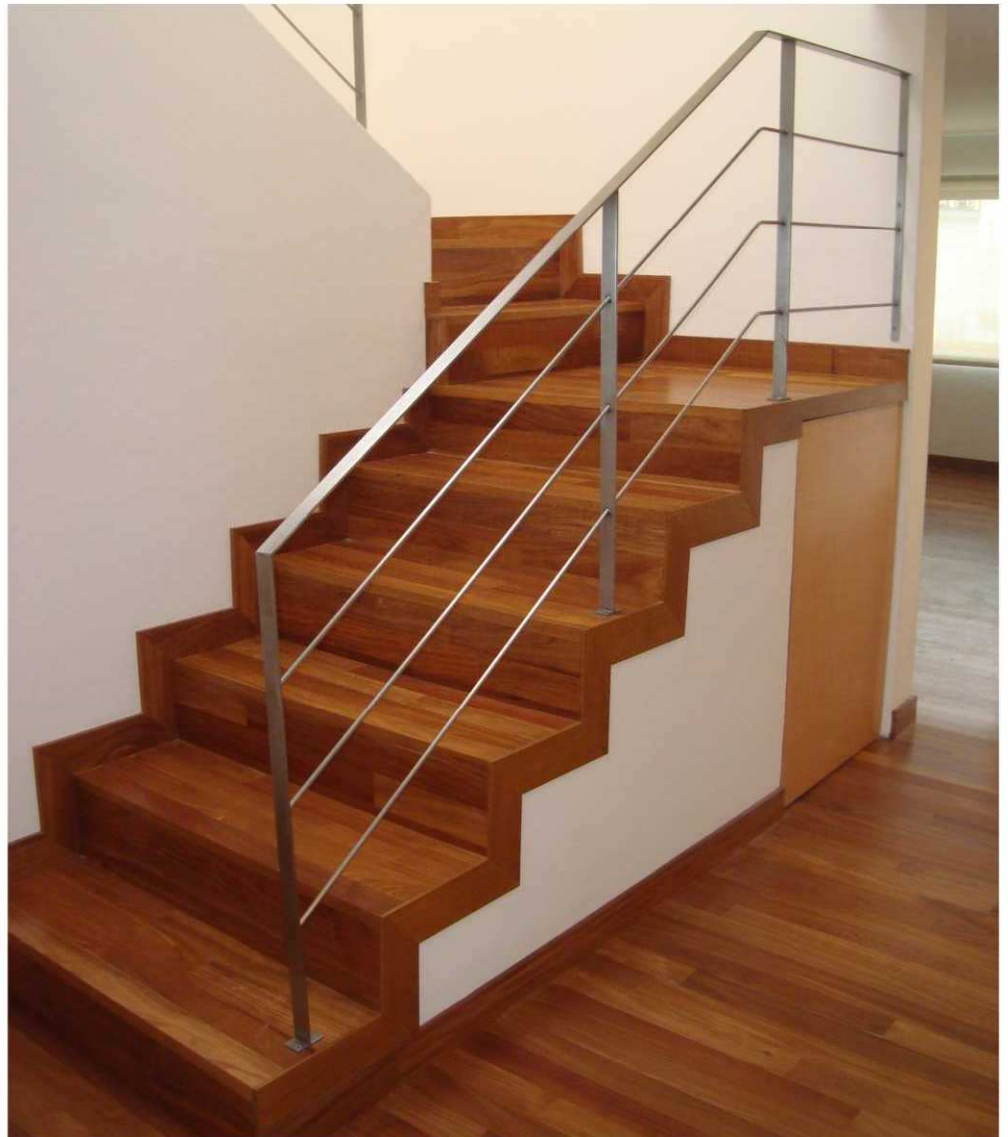


Fijación sencilla
a piso

MEGAINOX









MEGAIN

MODELO **5**
LINEA PREMIUM

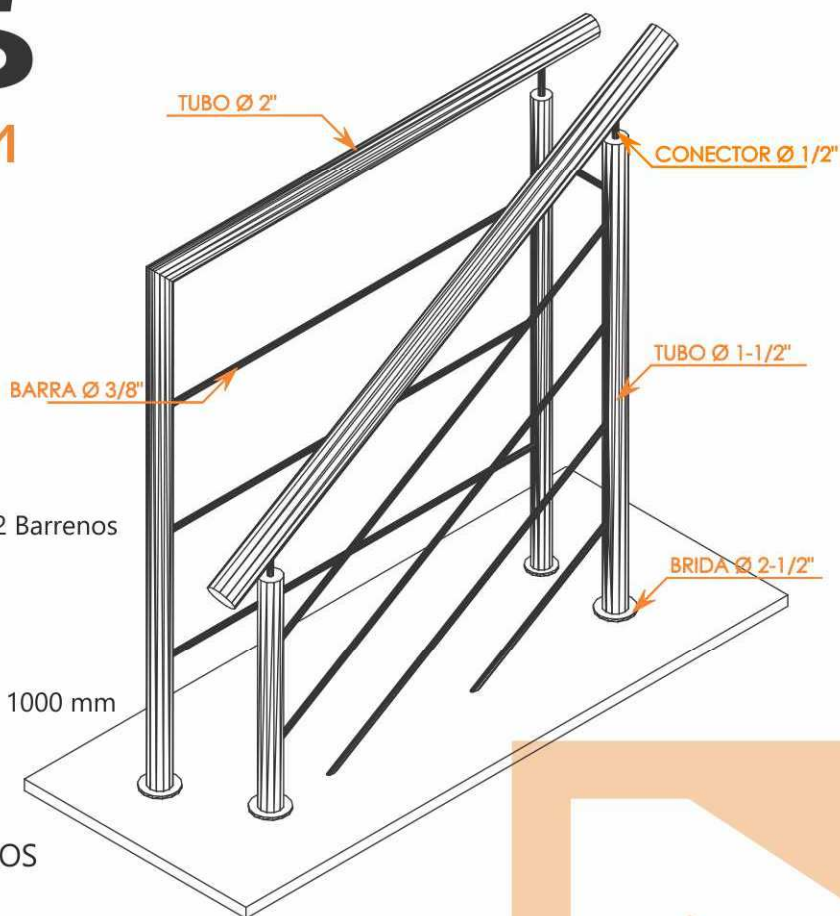


MODELO 5

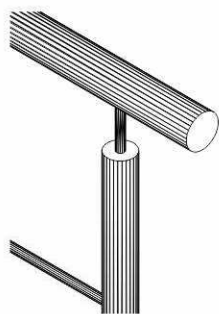
LINEA PREMIUM

MODELO DE LINEA

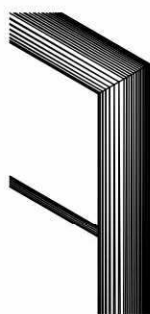
- Acero Inoxidable tipo 304
- Pasamanos tubular \varnothing 2", Cal. 16
- Postes vertical tubular \varnothing 1-1/2", Cal. 16
- 4 resguardos horizontales de barra \varnothing 3/8"
- Pock de unión poste-pasamanos barra \varnothing 1/2"
- Placa base de anclaje con espesor de 3/16" y 2 Barrenos
- Altura total del barandal:
 - secciones rectas 950 mm
 - secciones de rampa 900 mm
- Anclaje con taquete de expansión de 1/4"
- Separación entre postes (a ejes, promedio) de 1000 mm
- Acabado Pulido Satinado P-3



OPCIONES DE UNION POSTE- PASAMANOS

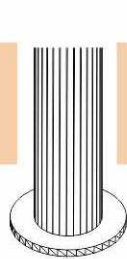


Unión con Pock de barra

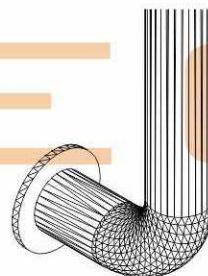


Unión corte 45°

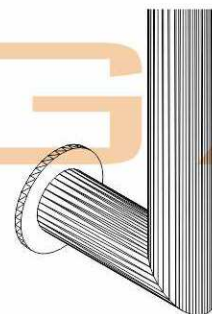
OPCIONES DE FIJACIÓN



Fijación sencilla a piso

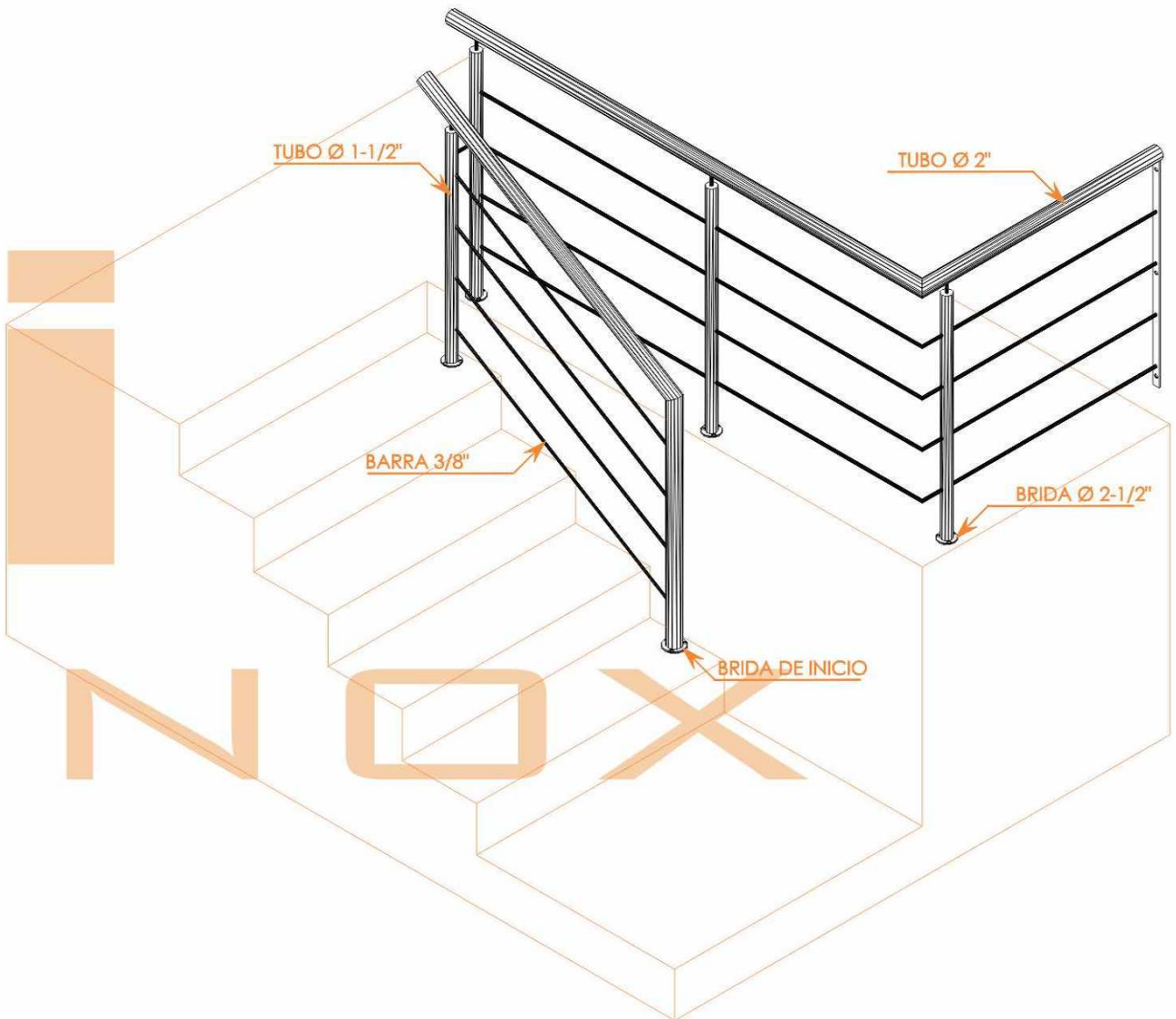
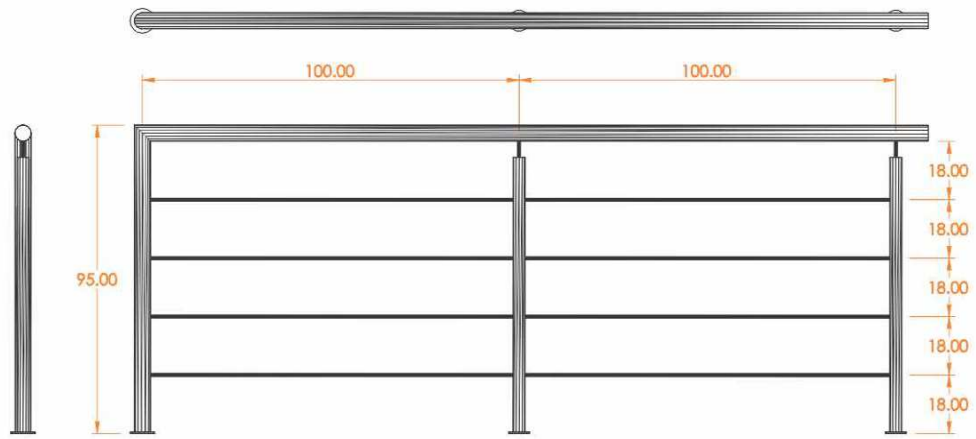


Fijación sencilla a muro



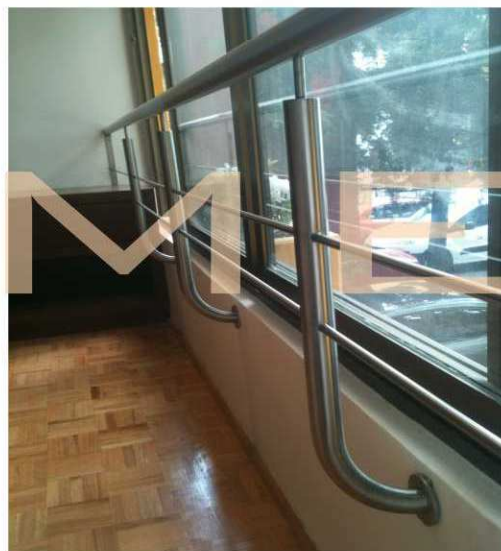
Fijación tipo bastón, a muro

MEGAINOX













MEGAIN

MODELO **5** cc

LINEA **PREMIUM**

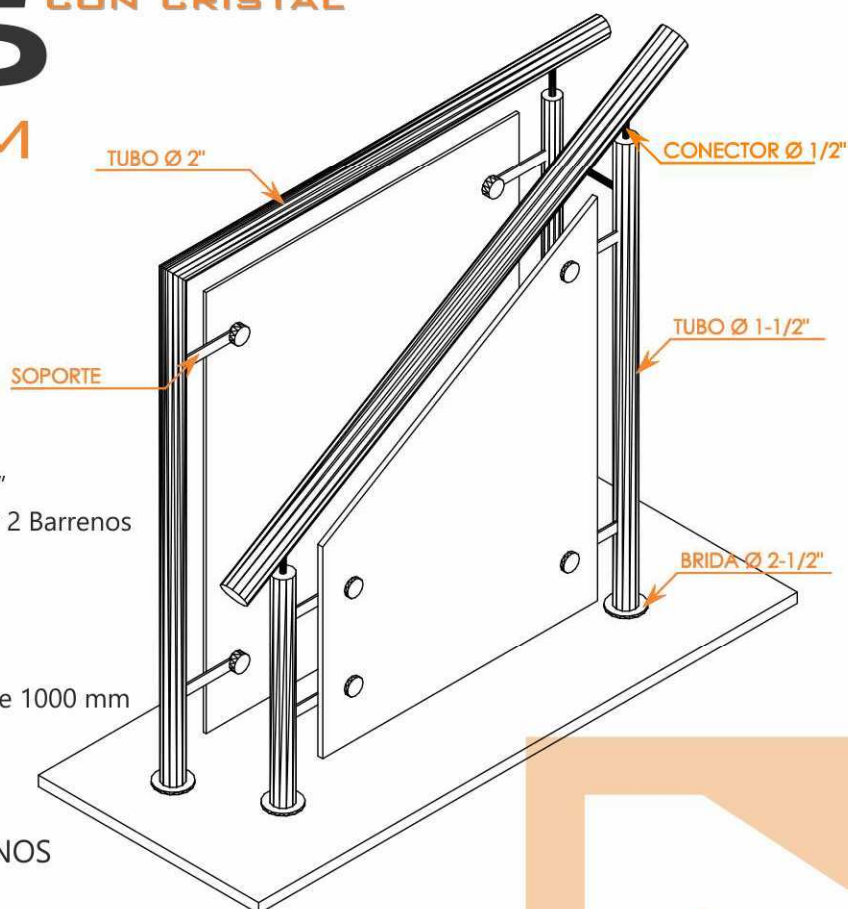


MODELO 5 CON CRISTAL

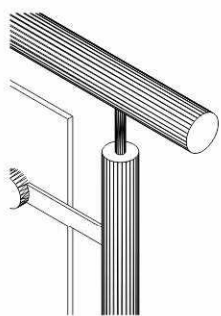
LINEA PREMIUM

MODELO DE LINEA

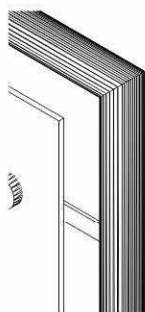
- Acero Inoxidable tipo 304
- Pasamanos tubular \varnothing 2", Cal. 16
- Postes vertical tubular \varnothing 1-1/2", Cal. 16
- Cristal templado claro 10 mm
- Pock de unión poste-pasamanos barra \varnothing 1/2"
- Placa base de anclaje con espesor de 3/16" y 2 Barrenos
- Altura total del barandal:
 - secciones rectas 950 mm
 - secciones de rampa 900 mm
- Anclaje con taquete de expansión de 1/4"
- Separación entre postes (a ejes, promedio) de 1000 mm
- Acabado Pulido Satinado P-3



OPCIONES DE UNION POSTE- PASAMANOS

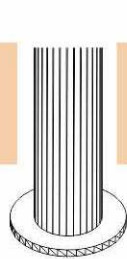


Unión con Pock de barra

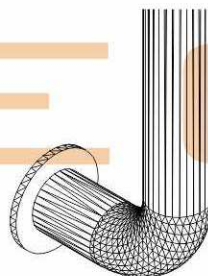


Unión corte 45°

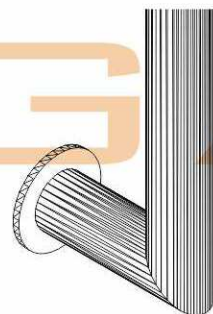
OPCIONES DE FIJACIÓN



Fijación sencilla a piso

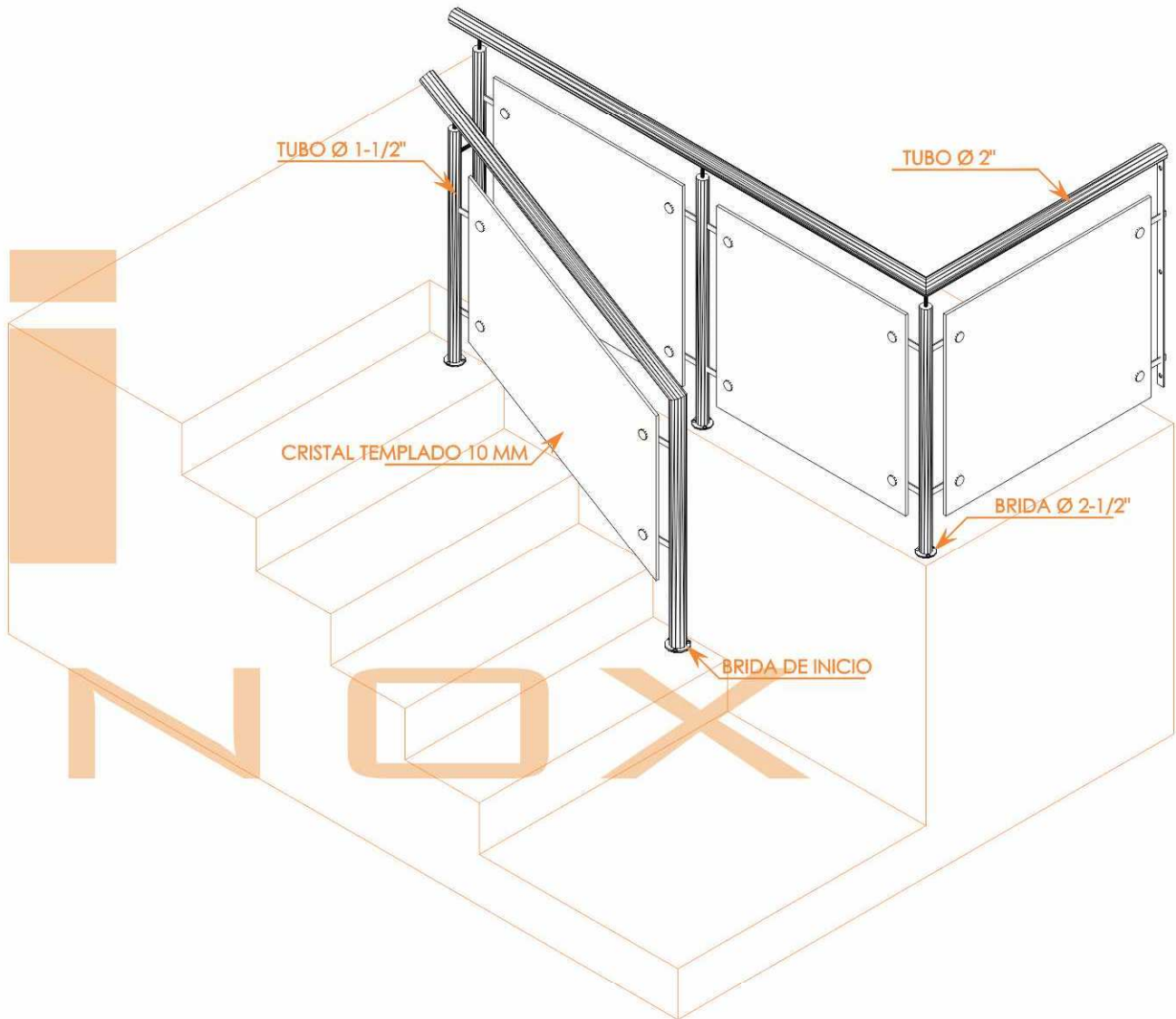
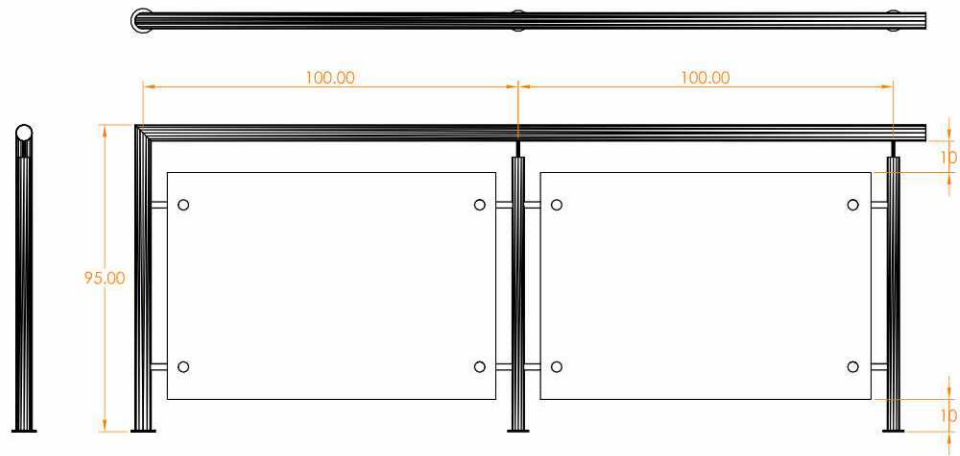


Fijación sencilla a muro



Fijación tipo bastón, a muro

MEGAINOX

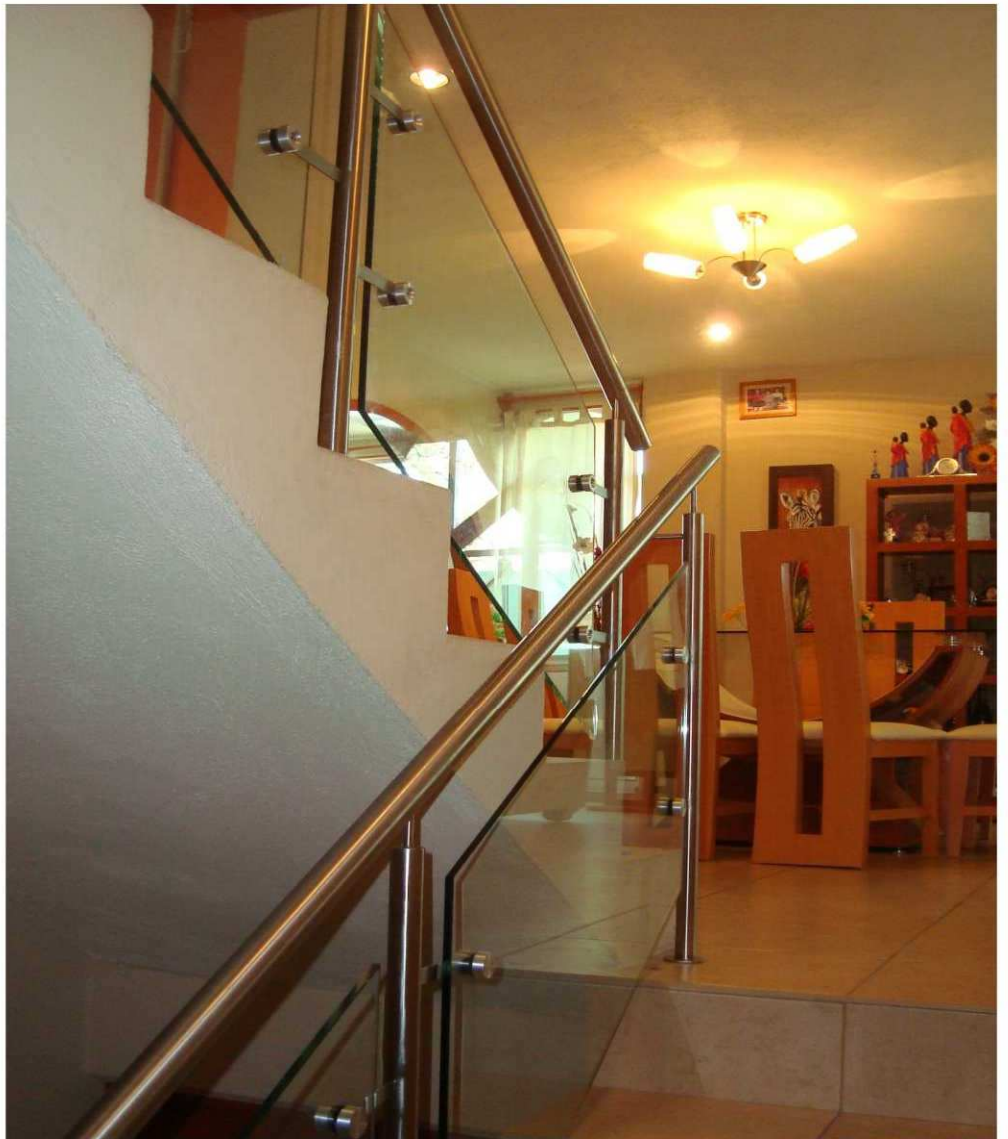


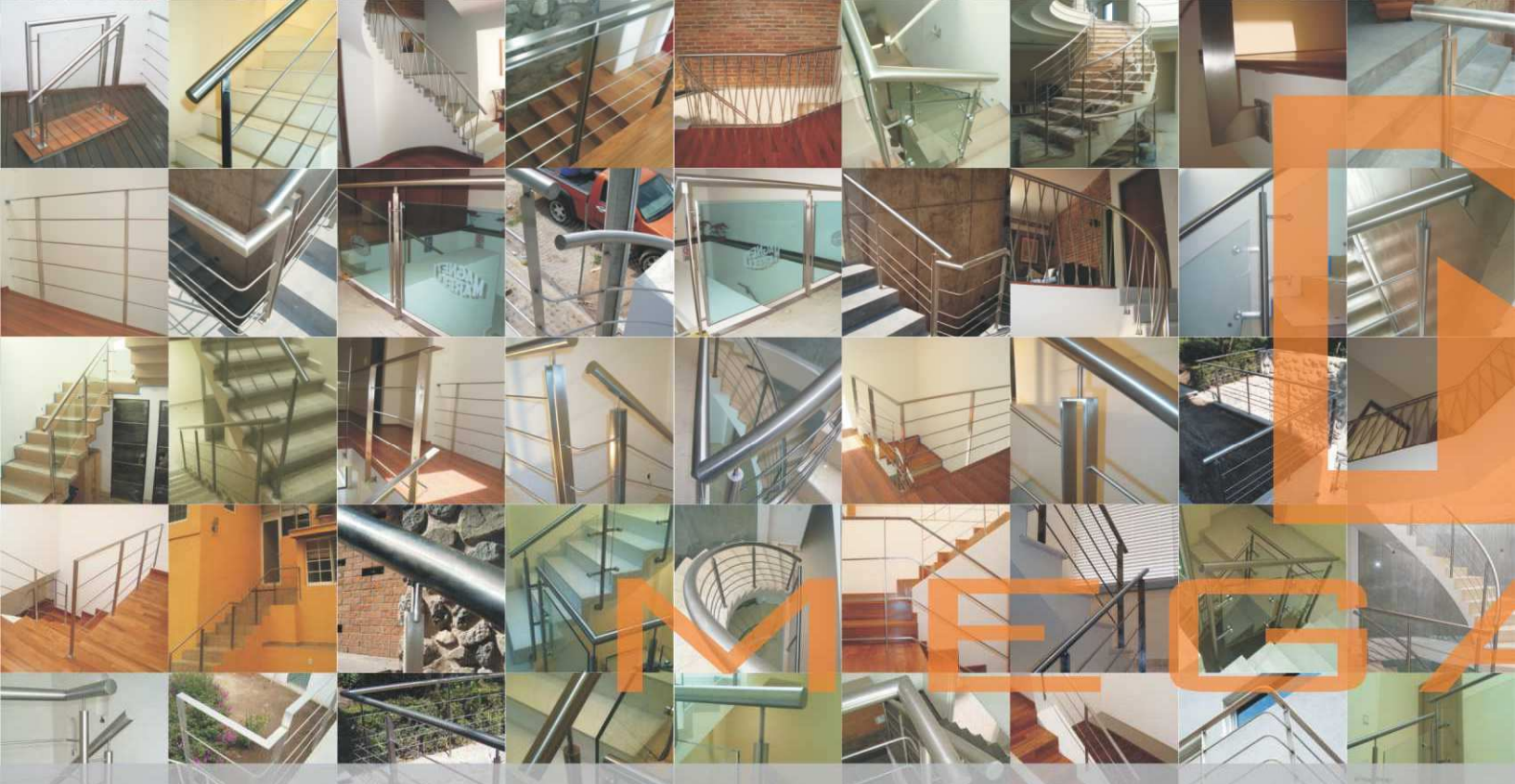


MEGAINOX









MEGAINOX

BARANDALES Y ESCALERAS DE ACERO INOXIDABLE

OFICINA (SOLO OFICINA):

Heriberto Frías 1439 int. 401
Col. del Valle, Benito Juárez
México DF, C.P. 03100

contacto@megainox.com.mx
www.megainox.com.mx
www.megainox.mx

TIENDA (SHOWROOM):

Vía. Gustavo Baz No. 91
Bosques de Echegaray, Naucalpan de Juárez
Estado de México C.P. 53310.

Tel. +52(55) 3603 2397

