



**MEGAINOX**  
BARANDALES Y ESCALERAS DE ACERO INOXIDABLE

Catalogo **2013** Linea **PREMIUM**

**Barandales arquitectónicos inoxidables**







# INDICE

2 MEGAINOX SA DE CV

## LINEA PREMIUM

5	MODELO 1 - FICHA TÉCNICA
8	MODELO 1 - GALERÍA DE APLICACIONES
11	MODELO 2 - FICHA TÉCNICA
14	MODELO 2 - GALERÍA DE APLICACIONES
17	MODELO 3 - FICHA TÉCNICA
20	MODELO 3 - GALERÍA DE APLICACIONES
23	MODELO 4 - FICHA TÉCNICA
26	MODELO 4 - GALERÍA DE APLICACIONES
29	MODELO 5 - FICHA TÉCNICA
32	MODELO 5 - GALERÍA DE APLICACIONES
37	MODELO 5cc - FICHA TÉCNICA
40	MODELO 5cc - GALERÍA DE APLICACIONES



MEGAINOX





**MEGAINOX SA DE CV** es una empresa Mexicana dedicada al Diseño, Desarrollo, Fabricación e Instalación de Barandales de Acero Inoxidable para toda la Republica Mexicana.

Damos atención a sectores tan importantes como lo son el Industrial, Habitacional, Salud y Turístico, entre otros. Nuestra ubicación en la Ciudad de México nos permite poder atender proyectos de cualquier tamaño a lo largo de todo el País.

Con más de 8 años de experiencia, en **MEGAINOX SA DE CV** todos nuestros miembros y colaboradores se mantienen a la vanguardia, con un gran compromiso.

La confianza que nuestros clientes nos han depositado ha permitido satisfacer ampliamente sus necesidades, cubriendo al máximo sus expectativas.

Por eso podemos decir que en **MEGAINOX SA DE CV** fabricamos barandales tan seguros como estéticos. Utilizando técnicas de Soldadura Inerte con Tungsteno (Tugsten Inert Gas) y pulido en materiales inoxidables.

En **MEGAINOX SA DE CV** desarrollamos productos que fusionen diseño, calidad y sobre todo funcionalidad, es por esto que el acero inoxidable es nuestro elemento principal, ya que reúne resistencia a la corrosión, bajo mantenimiento, belleza, durabilidad y versatilidad.

Además de nuestros barandales de línea, manejamos proyectos de barandal sobre diseño en los cuales tenemos la capacidad de mezclar acero inoxidable, fierro y madera, lo que nos permite ejecutar a la perfección el diseño adecuado para su proyecto arquitectónico.

Contamos con un departamento de diseño, dedicado a desarrollar soluciones para proyectos especiales como: mobiliario, techos, domos, señalética, esculturas metálicas, etc.

## MISIÓN

En **MEGAINOX SA DE CV** nuestra misión es fabricar los barandales de acero inoxidable que superen las necesidades de diseño, calidad, seguridad y ofrecer el mejor costo para nuestros clientes. Consolidándonos como la mejor opción para la industria de Construcción en México, fabricando barandales tan seguros como estéticos.

Atender todos y cada uno de nuestros proyectos basados en la excelencia de servicio. Somos un equipo comprometido en sobrepasar las expectativas de nuestros clientes.

Seguir siendo una empresa competente y con la cual siempre sea un gusto trabajar, seamos colaboradores, clientes, proveedores o prestadores de servicios.

## VISIÓN

Ser la primera opción como proveedor de barandales de acero inoxidable en los mercados en que participamos en México. Lo lograremos desarrollando una producción sustentable, utilizando materiales de la más alta calidad provenientes principalmente de producción nacional y trabajando incansablemente al lado de nuestros clientes y colaboradores.

## PRINCIPIOS

### Respeto a nuestros clientes

Atender a nuestros clientes con respeto y pasión por la excelencia en el servicio.

La decisión firme, responsable y auténtica de no transgredir los derechos de los semejantes, actuando o dejando de actuar para conservar la armonía natural.

### Respeto mutuo

Crear un ambiente de trabajo, con unidad, con cercanía a la operación, respetuoso y sin preferencias.

### Excelencia

Actuar siempre de manera honesta, sencilla y justa sin anteponer los intereses personales.

### Mejora constante

Tomar decisiones siempre orientadas al bien de la compañía para mejorar los resultados ofrecidos a nuestros clientes.



**MEGAINOX SA DE CV**, Propiedad intelectual. Derechos Reservados. No se permite su reproducción sin autorización escrita del autor.





MEGAIN

MODELO **1**

LINEA PREMIUM



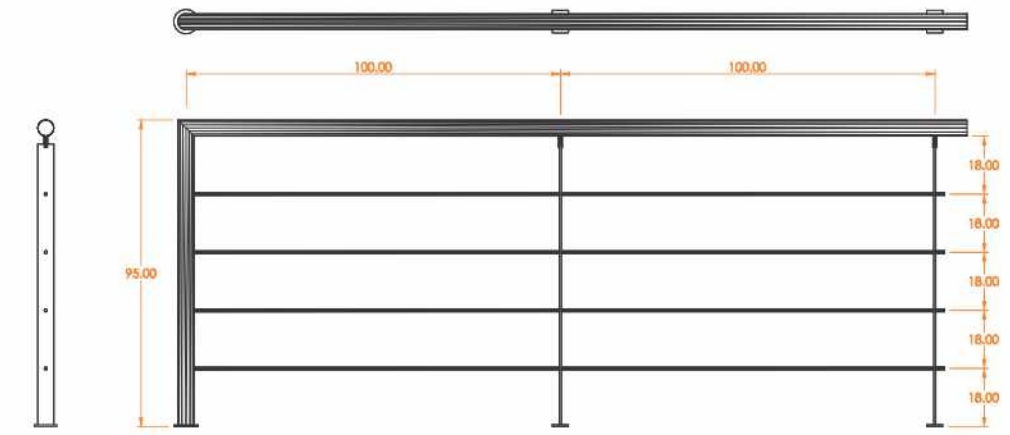
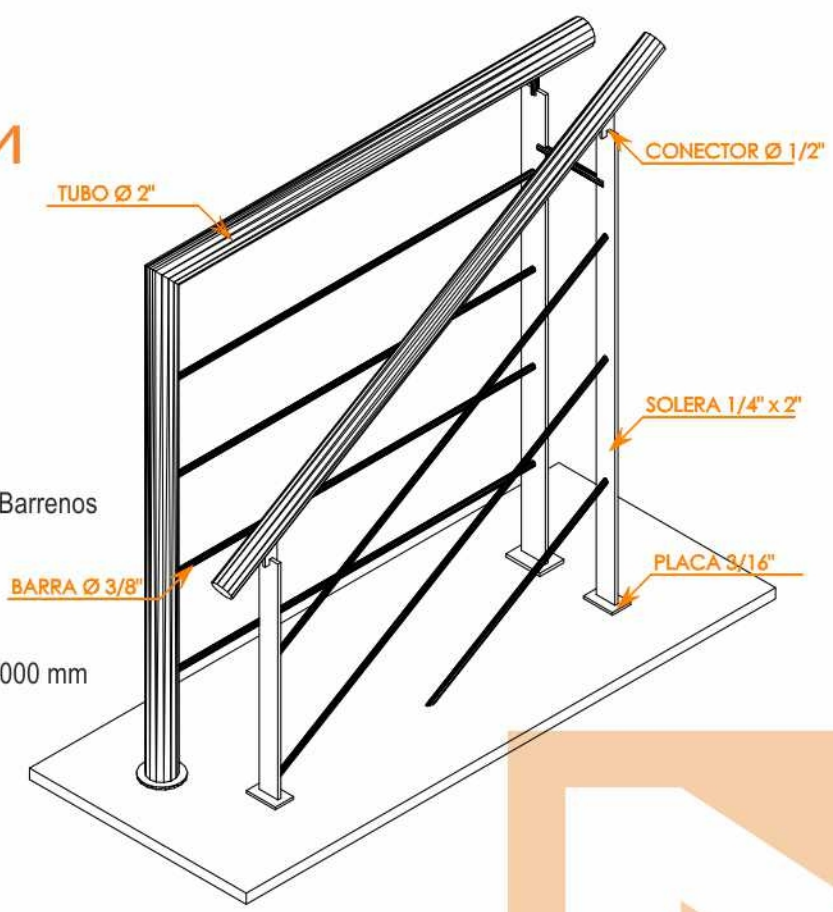


# MODELO 1

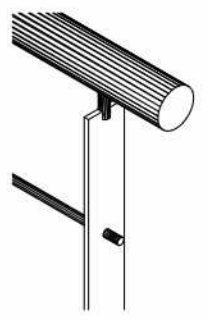
## LINEA PREMIUM

### MODELO DE LINEA

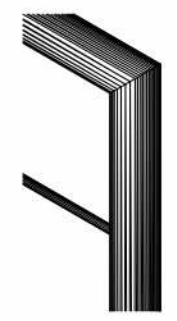
- Acero Inoxidable tipo 304
- Pasamanos tubular  $\varnothing 2"$ , Cal. 16
- Postes vertical de solera  $1/4" \times 2"$
- 4 resguardos horizontales de barra  $\varnothing 3/8"$
- Pock de unión poste-pasamanos barra  $\varnothing 1/2"$
- Placa base de anclaje con espesor de  $3/16"$  y 2 Barrenos
- Altura total del barandal:
  - secciones rectas 950 mm
  - secciones de rampa 900 mm
- Anclaje con taquete de expansión de  $1/4"$
- Separación entre postes (a ejes, promedio) de 1000 mm
- Acabado Pulido Satinado P-3



### OPCIONES DE UNION POSTE- PASAMANOS



Unión con Pock de barra



Unión corte 45°

### OPCIONES DE FIJACIÓN



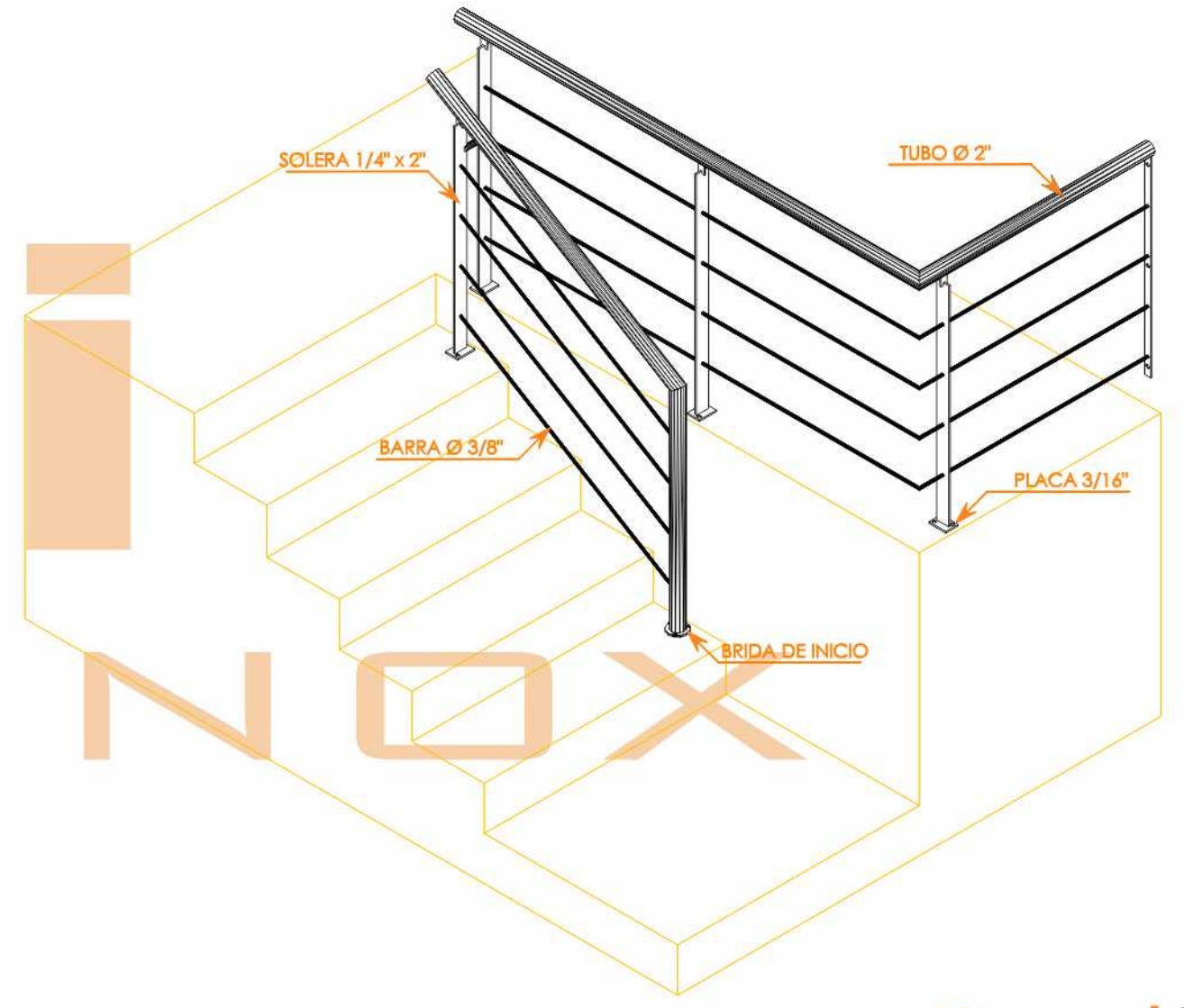
Fijación tipo bastón a muro



Fijación sencilla a muro



Fijación sencilla a piso











MEGAIN

MODELO 2

LINEA PREMIUM



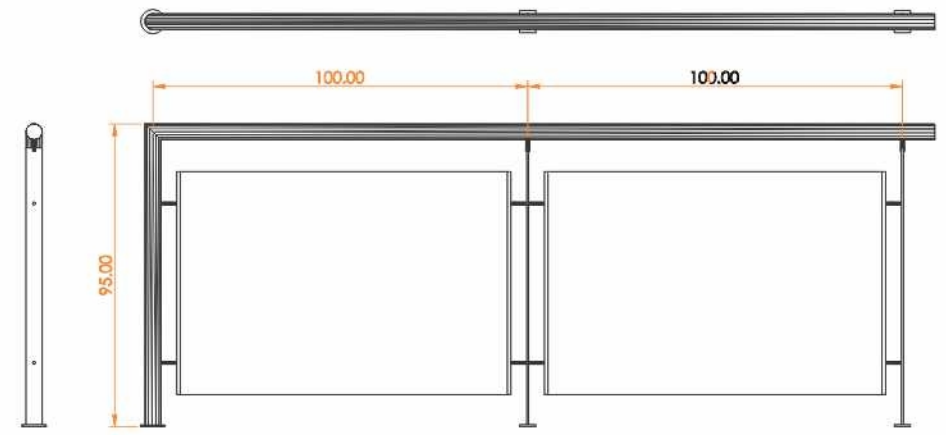
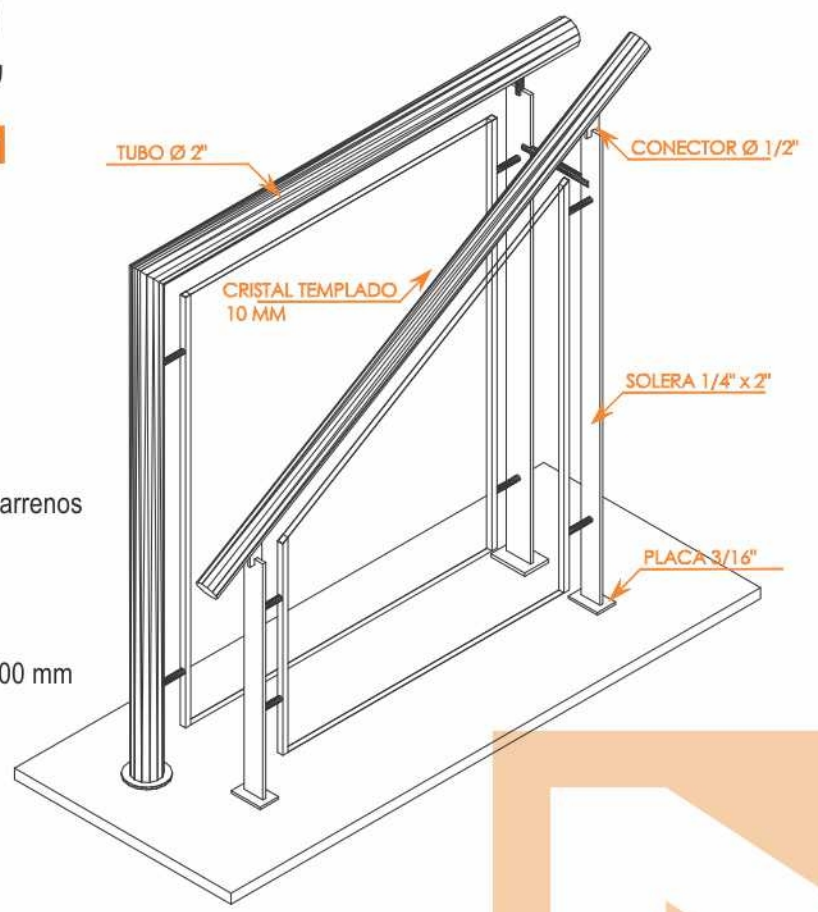


# MODELO 2

## LINEA PREMIUM

### MODELO DE LINEA

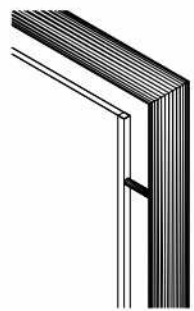
- Acero Inoxidable tipo 304
- Pasamanos tubular  $\varnothing$  2", Cal. 16
- Postes vertical de solera 1/4" x 2"
- Cristal templado claro 10 mm
- Pock de unión poste-pasamanos barra  $\varnothing$  1/2"
- Placa base de anclaje con espesor de 3/16" y 2 Barrenos
- Altura total del barandal:
  - secciones rectas 950 mm
  - secciones de rampa 900 mm
- Anclaje con taquete de expansión de 1/4"
- Separación entre postes (a ejes, promedio) de 1000 mm
- Acabado Pulido Satinado P-3



### OPCIONES DE UNION POSTE- PASAMANOS

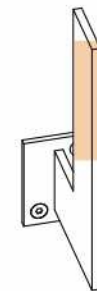


Unión con Pock de barra



Unión corte 45°

### OPCIONES DE FIJACIÓN



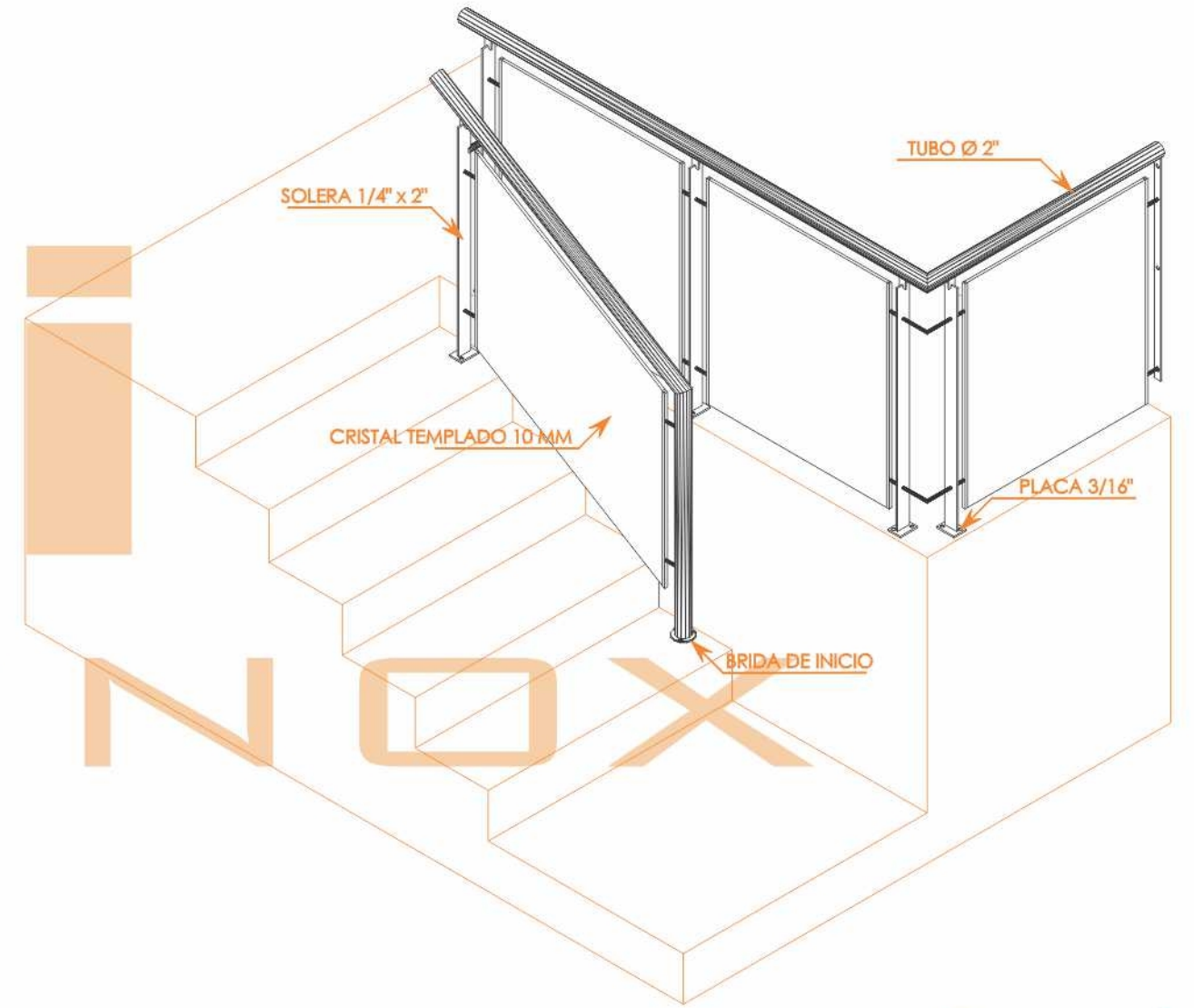
Fijación tipo bastón a muro



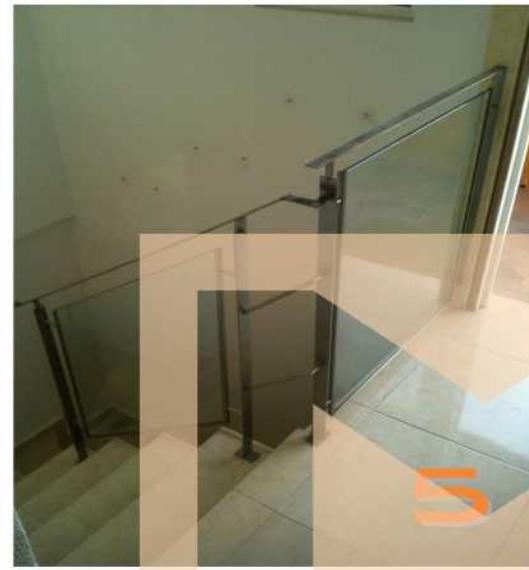
Fijación sencilla a muro



Fijación sencilla a piso











MEGAIN

MODELO **3**

LINEA PREMIUM

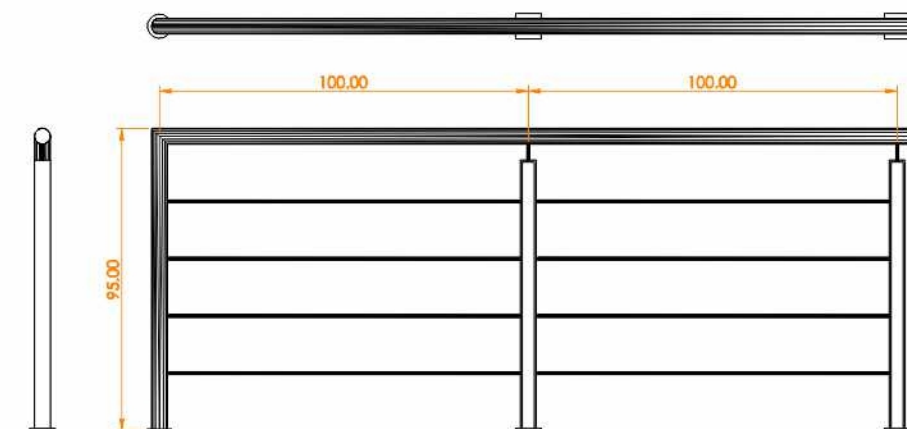
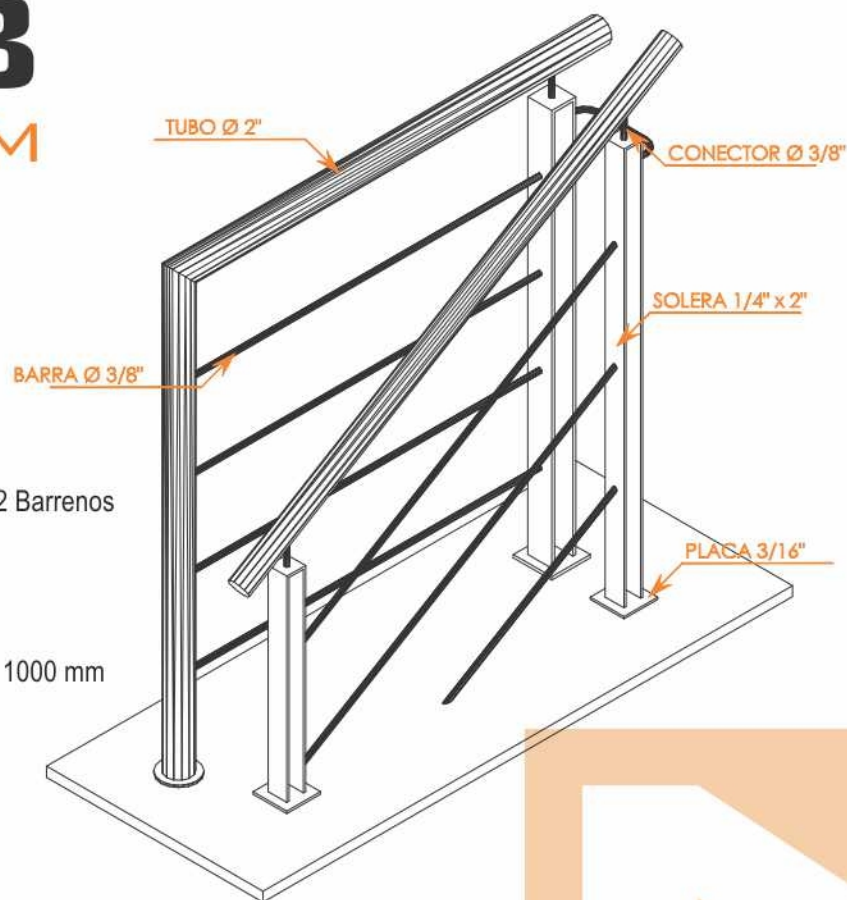


# MODELO 3

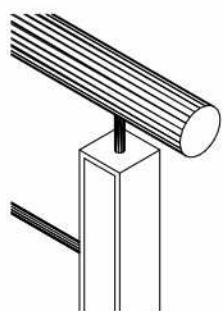
## LINEA PREMIUM

### MODELO DE LINEA

- Acero Inoxidable tipo 304
- Pasamanos tubular  $\varnothing$  2", Cal. 16
- Postes vertical de doble solera  $1/4" \times 2"$
- 4 resguardos horizontales de barra  $\varnothing$   $3/8"$
- Pock de unión poste-pasamanos barra  $\varnothing$   $1/2"$
- Placa base de anclaje con espesor de  $3/16"$  y 2 Barrenos
- Altura total del barandal:
  - secciones rectas 950 mm
  - secciones de rampa 900 mm
- Anclaje con taquete de expansión de  $1/4"$
- Separación entre postes (a ejes, promedio) de 1000 mm
- Acabado Pulido Satinado P-3



### OPCIONES DE UNIÓN POSTE- PASAMANOS

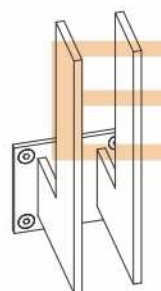


Unión con Pock de barra

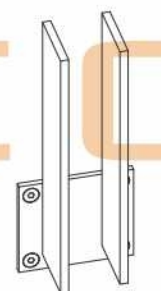


Unión corte 45°

### OPCIONES DE FIJACIÓN



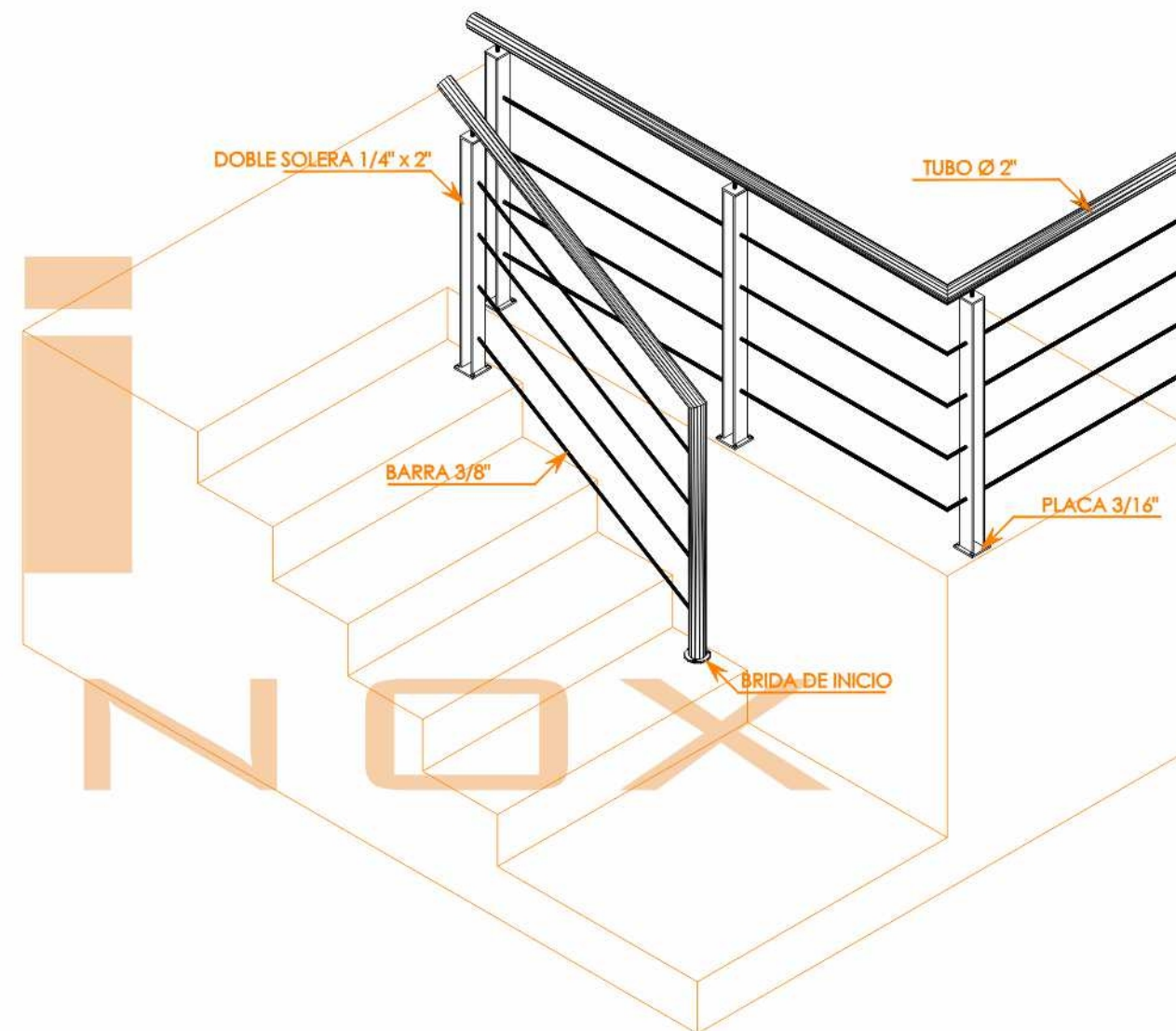
Fijación tipo bastón a muro



Fijación sencilla a muro



Fijación sencilla a piso











MEGAIN

MODELO 4

LINEA PREMIUM



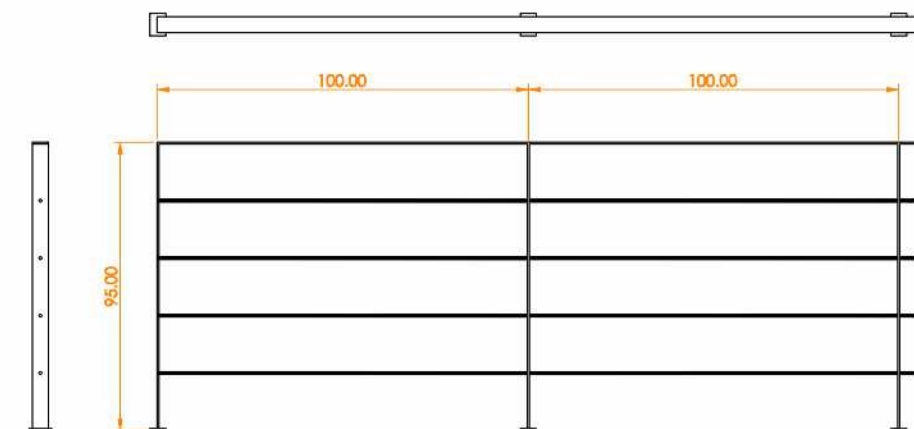
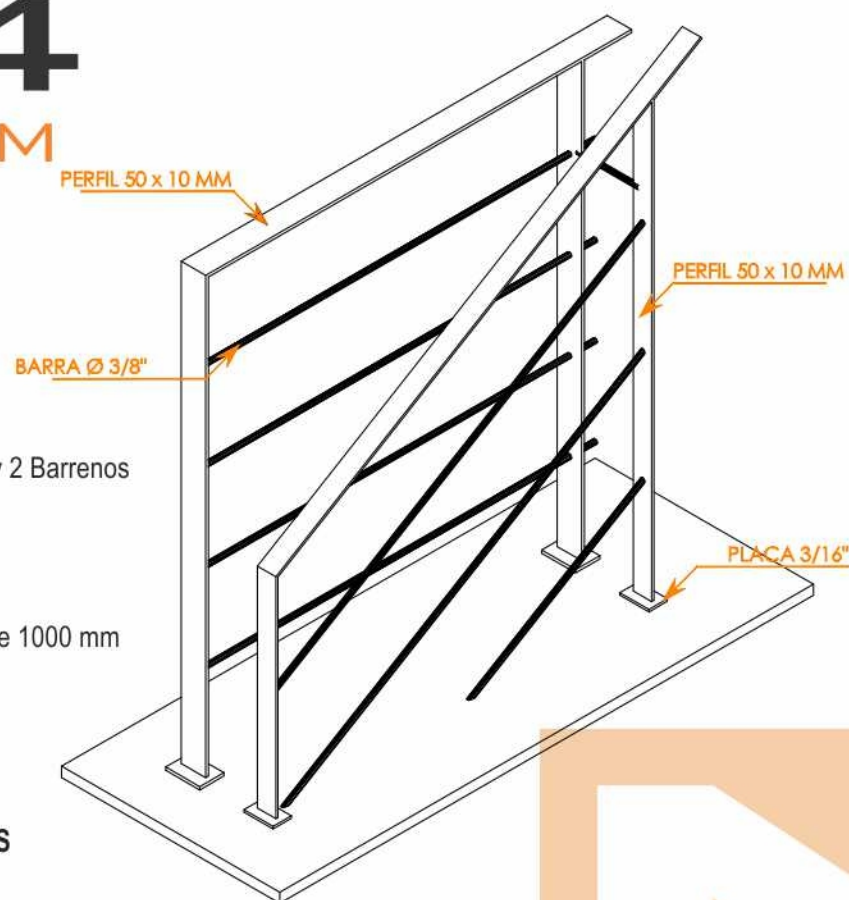


# MODELO 4

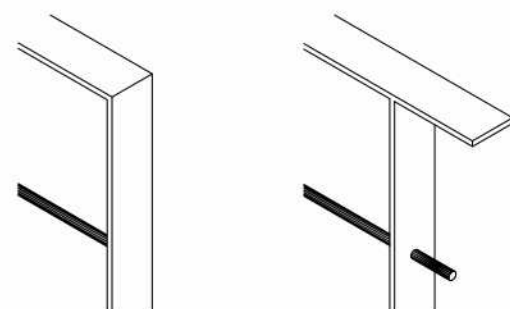
## LINEA PREMIUM

### MODELO DE LINEA

- Acero Inoxidable tipo 304
- Pasamanos Perfil 50 x 10 mm, Cal. 16
- Postes vertical de Perfil 50 x 10 mm, Cal. 16
- 4 resguardos horizontales de barra  $\varnothing$  3/8"
- Placa base de anclaje con espesor de 3/16" y 2 Barrenos
- Altura total del barandal:
  - secciones rectas 950 mm
  - secciones de rampa 900 mm
- Anclaje con taquete de expansión de 1/4"
- Separación entre postes (a ejes, promedio) de 1000 mm
- Acabado Pulido Satinado P-3



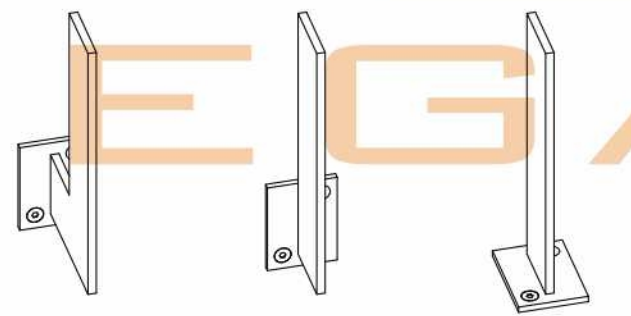
### OPCIONES DE UNION POSTE- PASAMANOS



Unión en escuadra

Unión recta

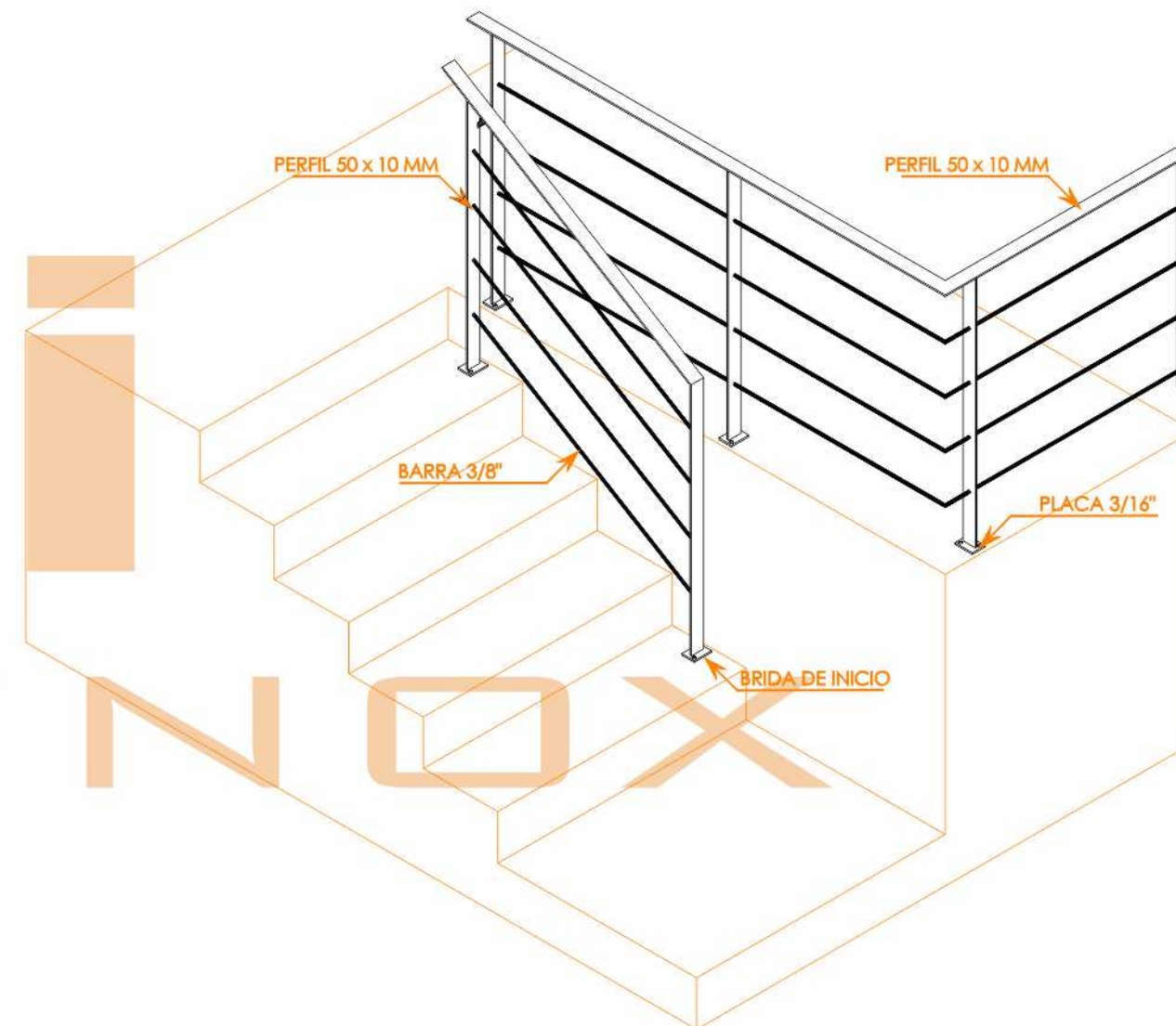
### OPCIONES DE FIJACIÓN



Fijación tipo bastón a muro

Fijación sencilla a muro

Fijación sencilla a piso











MEGAIN

MODELO **5**

LINEA PREMIUM



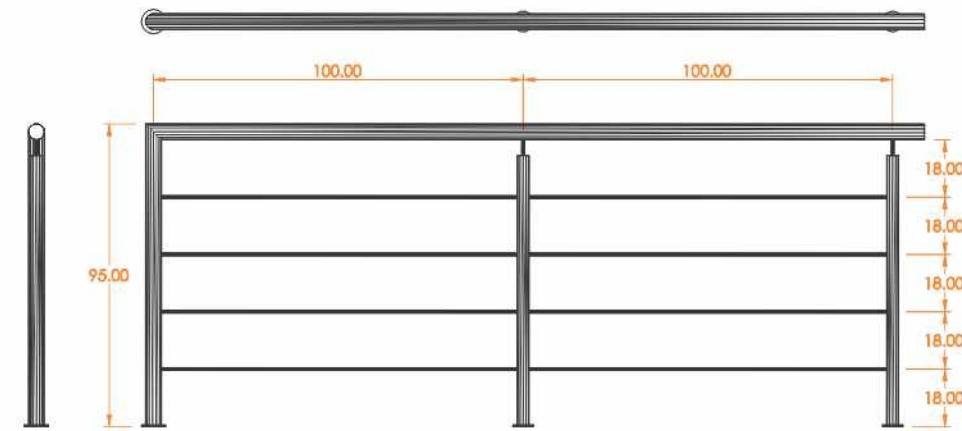
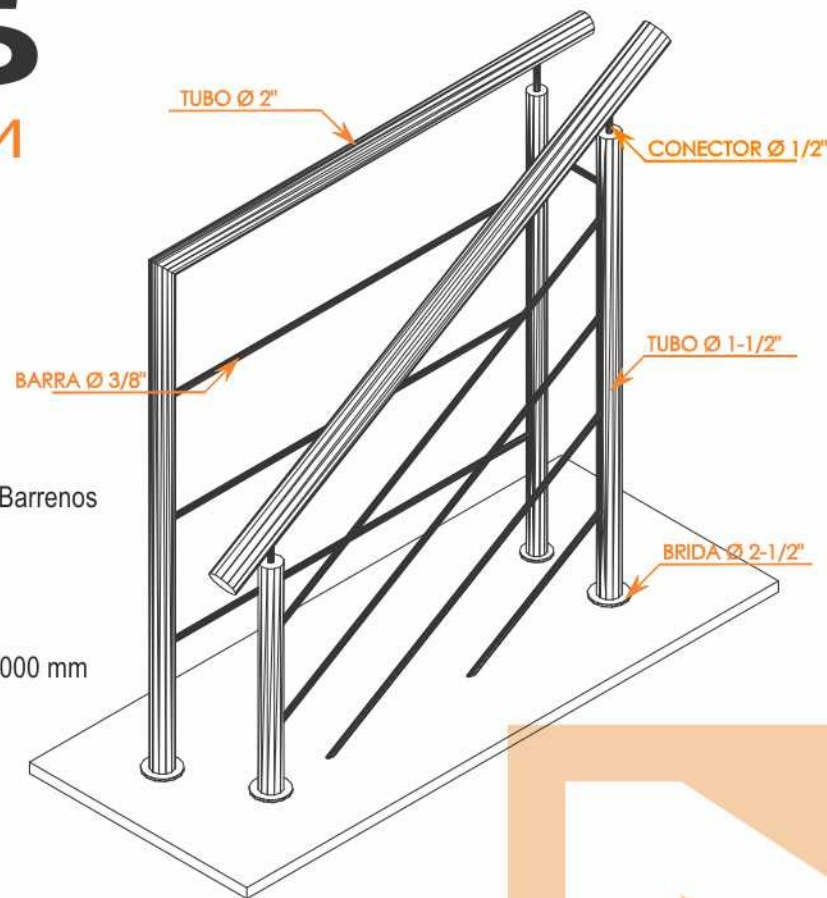


# MODELO 5

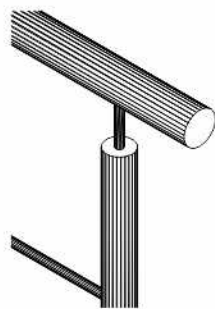
## LINEA PREMIUM

### MODELO DE LINEA

- Acero Inoxidable tipo 304
- Pasamanos tubular  $\varnothing$  2", Cal. 16
- Postes vertical tubular  $\varnothing$  1-1/2", Cal. 16
- 4 resguardos horizontales de barra  $\varnothing$  3/8"
- Pock de unión poste-pasamanos barra  $\varnothing$  1/2"
- Placa base de anclaje con espesor de 3/16" y 2 Barrenos
- Altura total del barandal:
  - secciones rectas 950 mm
  - secciones de rampa 900 mm
- Anclaje con taquete de expansión de 1/4"
- Separación entre postes (a ejes, promedio) de 1000 mm
- Acabado Pulido Satinado P-3



### OPCIONES DE UNION POSTE- PASAMANOS

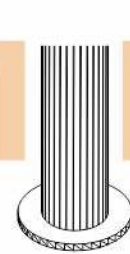


Unión con Pock de barra

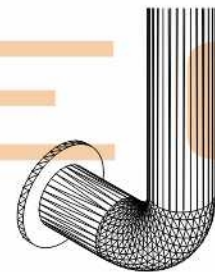


Unión corte 45°

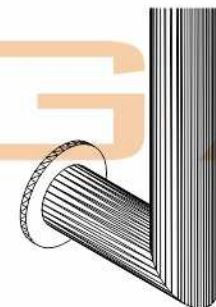
### OPCIONES DE FIJACIÓN



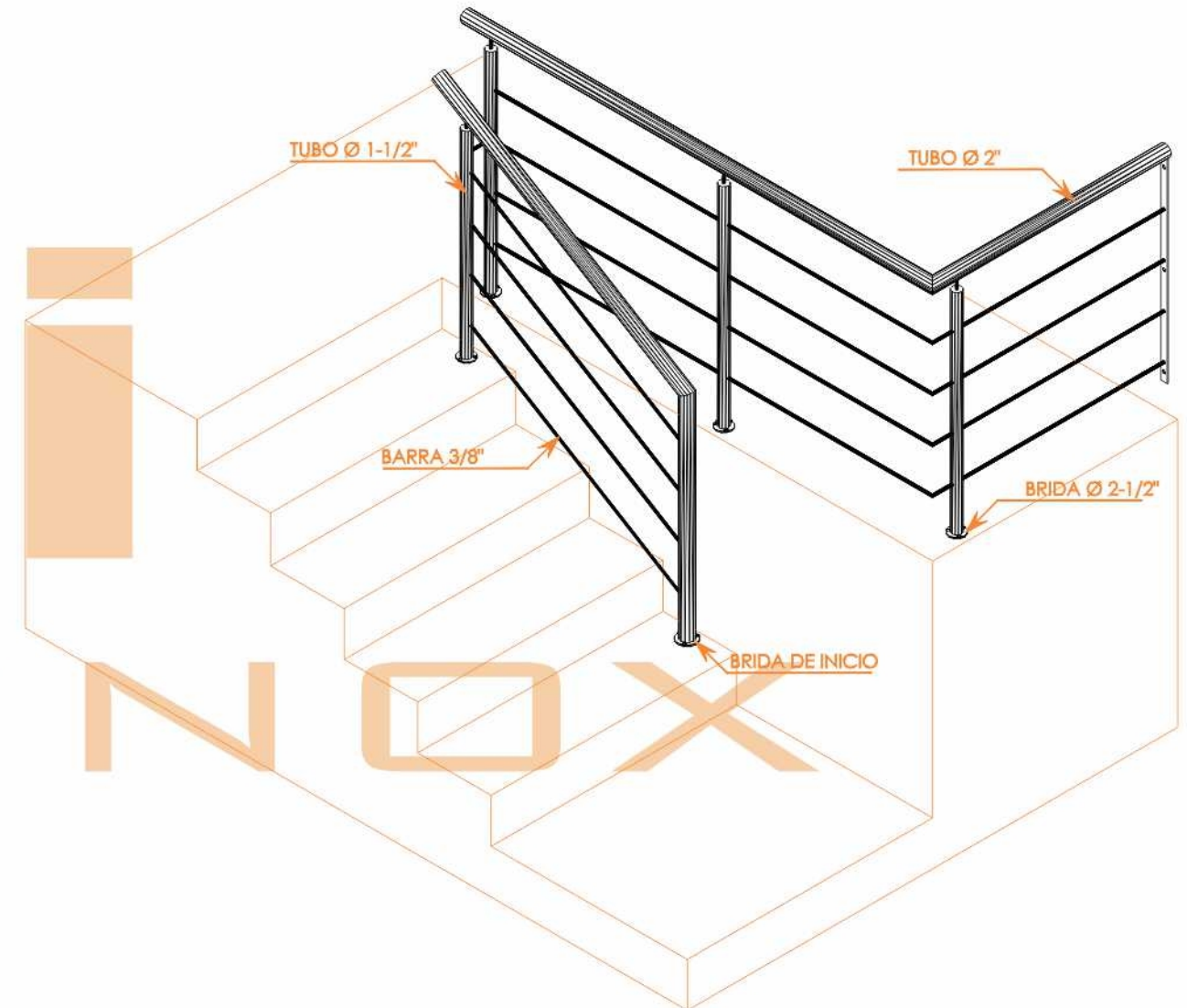
Fijación sencilla a piso



Fijación sencilla a muro



Fijación tipo bastón, a muro











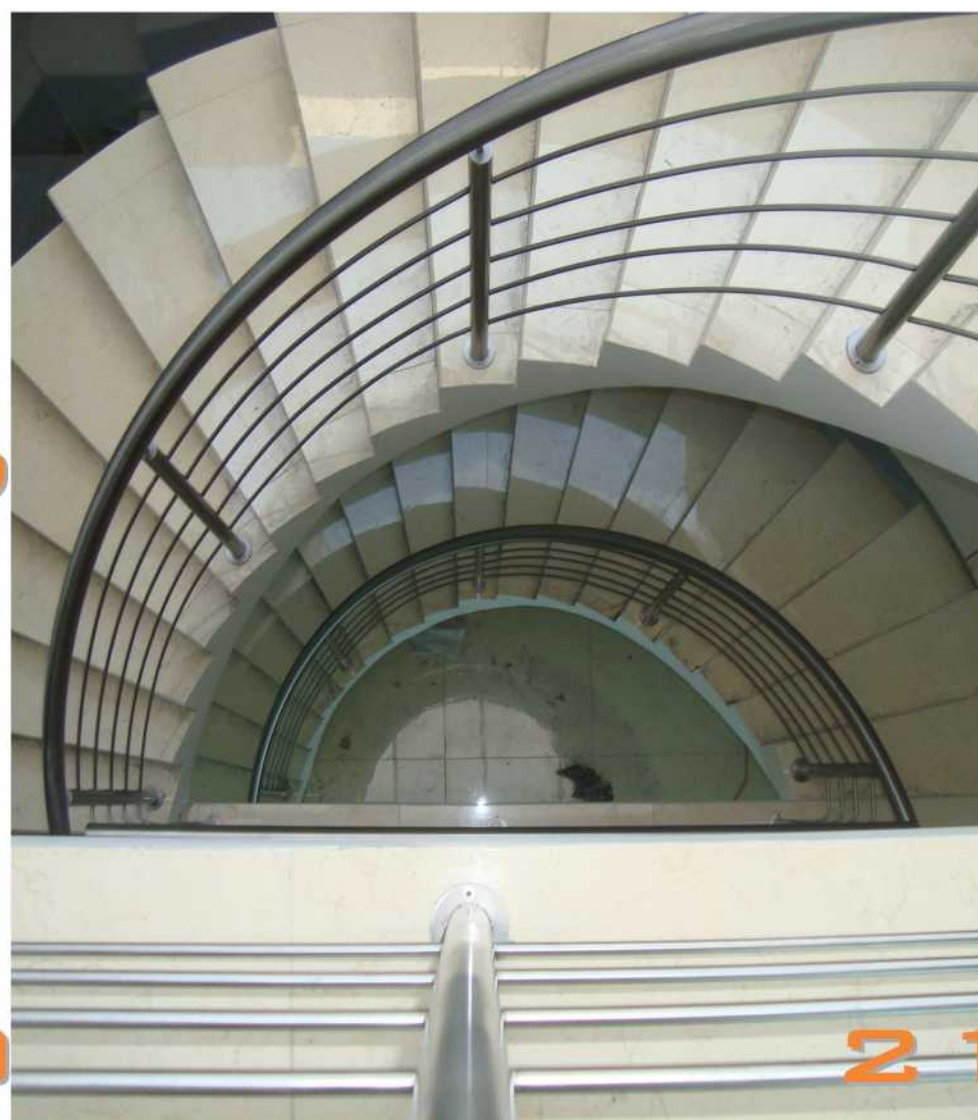
13



14



19



21



15



20



16



17



18



22



23



24





MEGAIN

MODELO **5**cc

LINEA **PREMIUM**



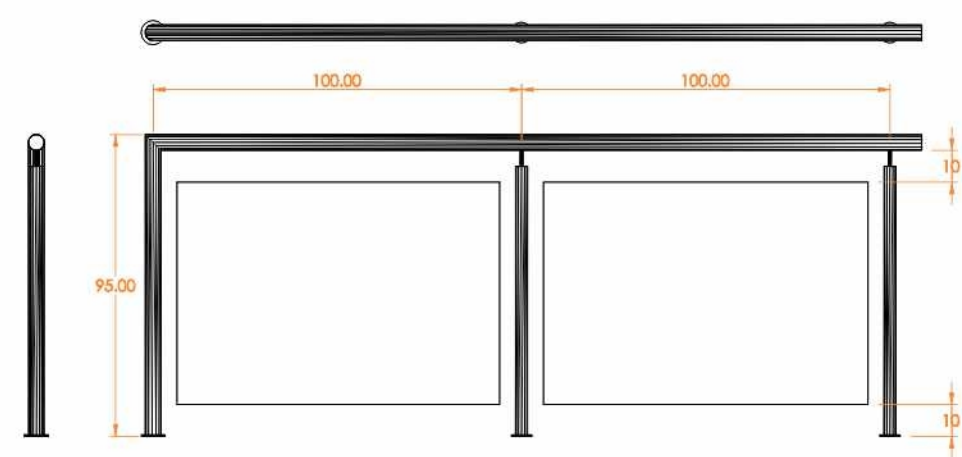
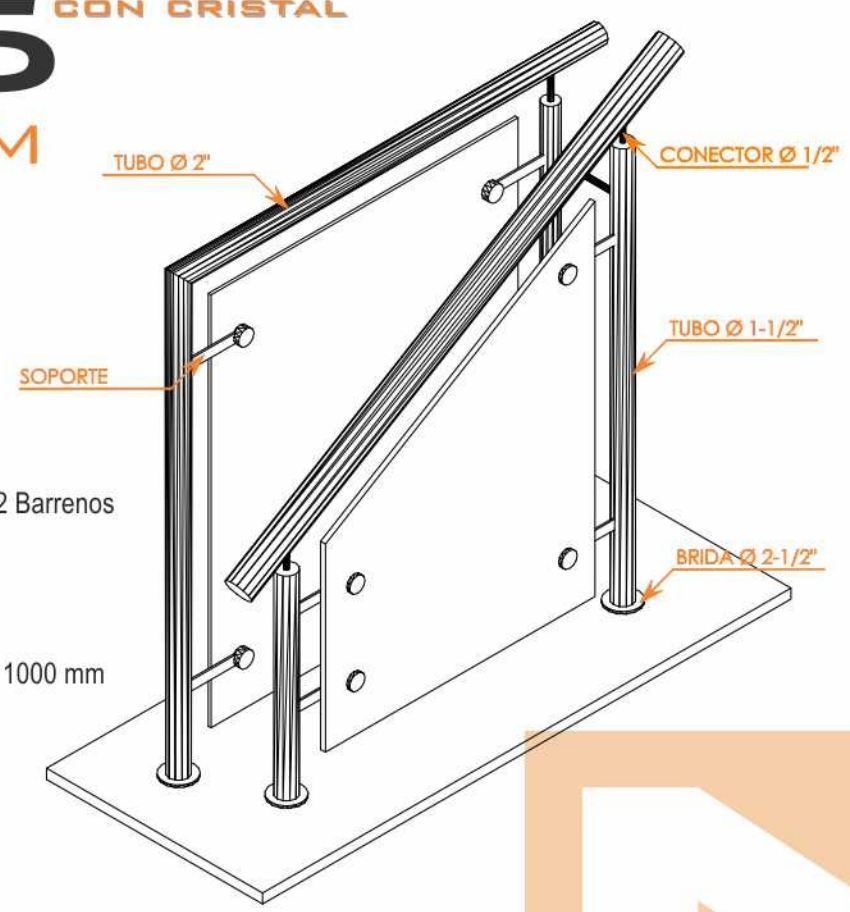


# MODELO 5 CON CRISTAL

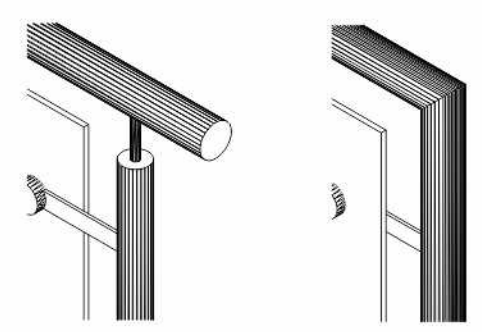
## LÍNEA PREMIUM

### MODELO DE LINEA

- Acero Inoxidable tipo 304
- Pasamanos tubular  $\varnothing$  2", Cal. 16
- Postes vertical tubular  $\varnothing$  2", Cal. 16
- Cristal templado claro 10 mm
- Pock de unión poste-pasamanos barra  $\varnothing$  1/2"
- Placa base de anclaje con espesor de 3/16" y 2 Barrenos
- Altura total del barandal:
  - secciones rectas 950 mm
  - secciones de rampa 900 mm
- Anclaje con taquete de expansión de 1/4"
- Separación entre postes (a ejes, promedio) de 1000 mm
- Acabado Pulido Satinado P-3



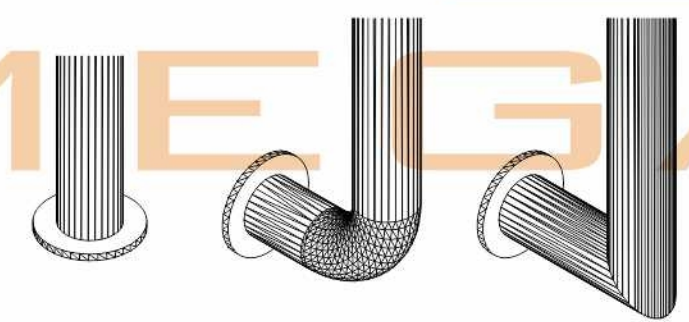
### OPCIONES DE UNIÓN POSTE- PASAMANOS



Unión con Pock de barra

Unión corte 45°

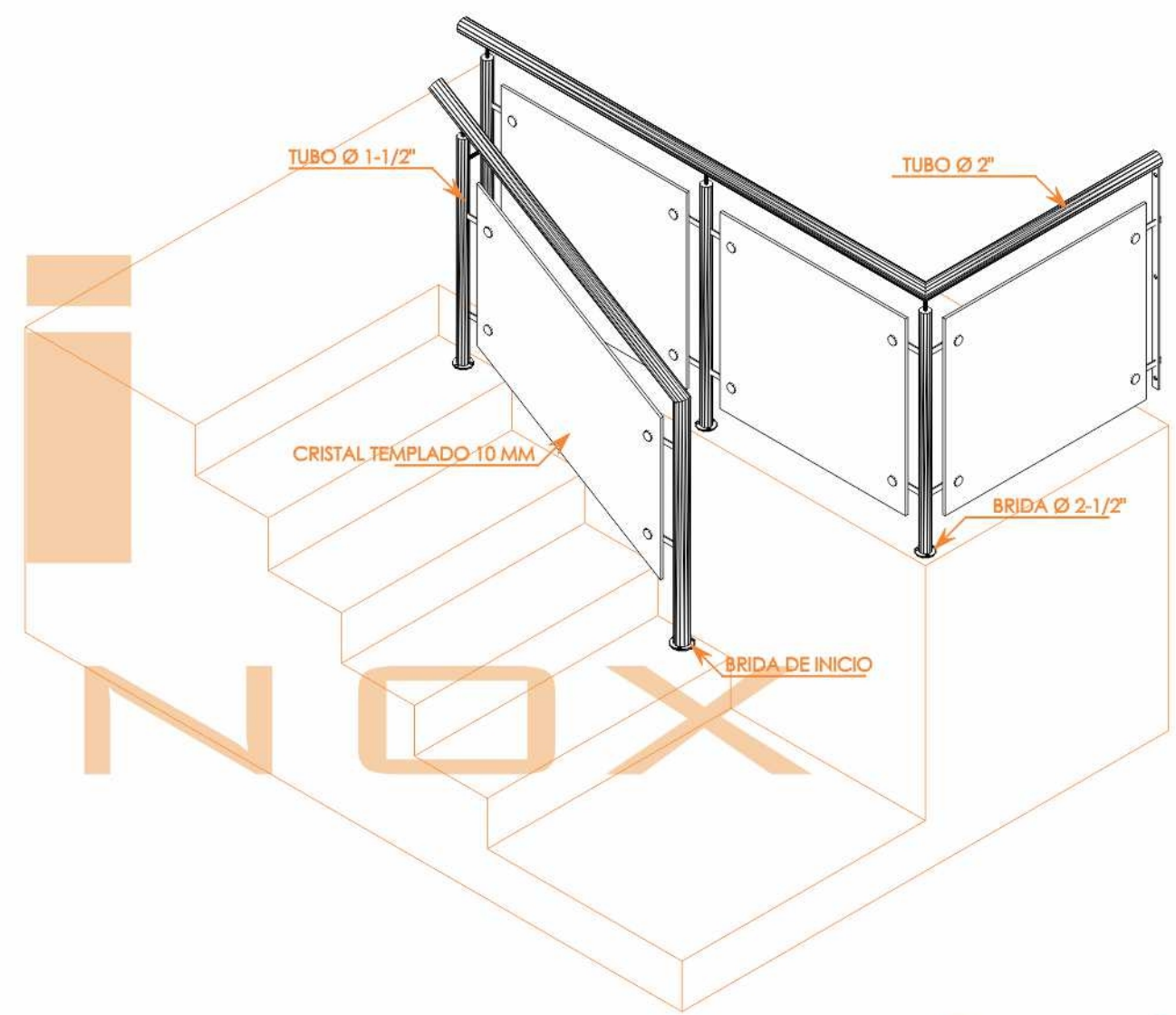
### OPCIONES DE FIJACIÓN



Fijación sencilla a piso

Fijación sencilla a muro

Fijación tipo bastón a muro



















# MEGAINOX

BARANDALES Y ESCALERAS DE ACERO INOXIDABLE

## OFICINA (SOLO OFICINA):

Heriberto Frías 1439 int. 401  
Col. del Valle, Benito Juárez  
México DF, C.P. 03100

[contacto@megainox.com.mx](mailto:contacto@megainox.com.mx)  
[www.megainox.com.mx](http://www.megainox.com.mx)  
[www.megainox.mx](http://www.megainox.mx)

## TIENDA (SHOWROOM):

Vía. Gustavo Baz No. 91  
Bosques de Echegaray, Naucalpan de Juárez  
Estado de México C.P. 53310.

Tel. +52(55) 3603 2397

